

ВА-СЭЩ-С



КОМПАКТНЫЕ ВОЗДУШНЫЕ
АВТОМАТИЧЕСКИЕ ВЫКЛЮЧАТЕЛИ
ДО 1600 А

напряжение: низкое



СОДЕРЖАНИЕ

Области применения.....	2
Компактные воздушные автоматические выключатели до 1600 А.....	3
Распределительное устройство с ВА-СЭЩ-С.....	5
Номинальные характеристики автоматических выключателей.....	8
Микропроцессорные расцепители.....	9
Принадлежности.....	12
Внешняя конфигурация.....	14
Информация для заказа.....	16
Микропроцессорный расцепитель (OCR).....	20
Принадлежности.....	42
Схемы цепей управления.....	68
Размеры.....	70
Техническая информация.....	82
Сервисные решения.....	85

ОБЛАСТИ ПРИМЕНЕНИЯ ВА-СЭЩ-С



Нефтяная и газовая добыча и переработка



Генерация



Промышленные предприятия



Сетевые компании, городские сети



РЖД



Возобновляемая энергетика



Содержащиеся в данном каталоге продукты производятся с использованием сертифицированной системы управления ISO45001:2018
Сертификат выдан Bureau Veritas Certification Holding SAS - UK Branch

КОМПАКТНЫЕ ВОЗДУШНЫЕ АВТОМАТИЧЕСКИЕ ВЫКЛЮЧАТЕЛИ ДО 1600 А

Высокая
производительность
 $I_{cs} = 100 \% * I_{cu}$



Компактные размеры

55% ↓

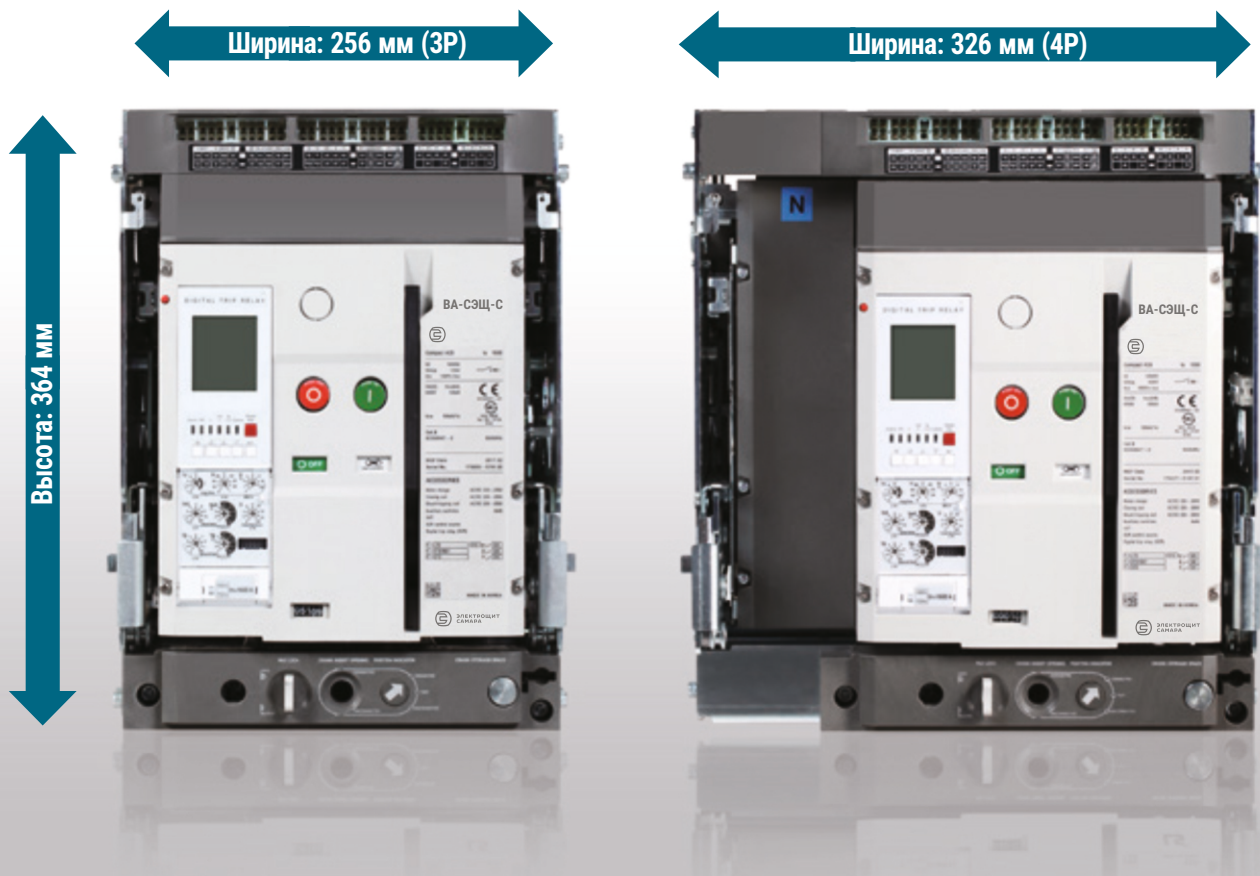
↑ производительности
ПОВЫШЕНИЕ
↓ размеров
УМЕНЬШЕНИЕ

Настало время заменить старые автоматические выключатели 0,4 кВ

Были разработаны технологии, которые позволили совершить эволюцию на рынке низковольтных силовых выключателей, повлиявшую на их размеры, стоимость и производительность.

Компактные воздушные автоматические выключатели до 1600 А

- Кат. А (токоограничивающий тип), 150 кА/415 В
- Кат. В (общий тип), 50 кА/690 В, $I_{cw} = 50 \text{ кА/1 сек.}$ (30 кА/3 сек.)
40 кА/800 В, $I_{cw} = 40 \text{ кА/1 сек.}$



Категория селективности

Категория В



Тип АН

АН-08: 800 АF

АН-16: 1600АF

$I_{cs} = 100 \% * I_{cu} = 42 \text{ кА} / 690 \text{ В перем. тока}$

Категория В



Тип АН

АН-08: 800 АF

АН-16: 1600АF

$I_{cs} = 100 \% * I_{cu} = 50 \text{ кА} / 690 \text{ В перем. тока}$

Категория А



Тип АR

АР-08: 800 АF

АР-10: 1000АF

$I_{cs} = 100 \% * I_{cu} = 150 \text{ кА} / 415 \text{ В перем. тока}$

Характеристики

- Значительно меньший размер по сравнению с существующими изделиями ... 55 %
- Выключатели(Тип АR) категории А:
номинальный ток 400~1000 А, отключающая способность 150 кА/415 В перем. тока, $I_{cs} = 100 \% * I_{cu}$
- Выключатели(Тип АН, АН) категории В:
- номинальный ток 400~1600 А, отключающая способность 50 кА/690 В перем. тока, $I_{cs} = 100 \% * I_{cu}$
- номинальный кратковременно выдерживаемый ток (I_{cw}): 50 кА/1 сек. (кат. В)
- Продолжительность работы без обслуживания: 12500 срабатываний (кат. В), 5000 срабатываний (кат. А)
- Применение калиброванного предохранителя: позволяет изменять номинальный ток без замены ТТ (трансформатор тока)
- Различные источники питания для цепи управления
- Широкая номенклатура аксессуаров и принадлежностей
- Применимые стандарты и сертификация: МЭК 60947-2 (сертификат CB, выданный DEKRA)GB 14048.2 (сертификат CCC)

РАСПРЕДЕЛИТЕЛЬНОЕ УСТРОЙСТВО С КОМПАКТНЫМ ВОЗДУШНЫМ АВТОМАТИЧЕСКИМ ВЫКЛЮЧАТЕЛЕМ



Распределительные устройства меньшей массы и размера имеют следующие преимущества:

- Легче выполнять транспортировку и погрузо - разгрузочные работы;
- Используется меньше сырья;
- Требуется меньше места для монтажа;
- Возможность увеличения количества потребителей в заданных размерах НКУ;
- Возможность увеличения количества потребителей при модернизации существующих НКУ.

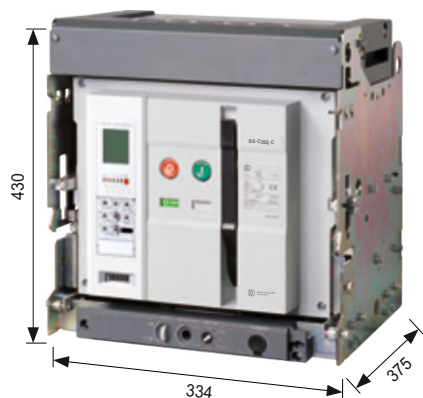
КОМПАКТНЫЕ РАЗМЕРЫ



Размеры выключателей уменьшены на 55 %, благодаря чему упрощается выполнение погрузо-разгрузочных работ, требуется меньше места для монтажа, и сокращается количество сырья, необходимого для их производства.

Компактное исполнение

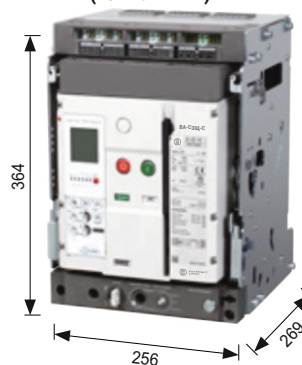
Воздушный автоматический выключатель в Е-корпусе



3-выс.



Воздушный автоматический выключатель в С-корпусе (компактный)



4-выс.



КОМПАКТНЫЕ ВОЗДУШНЫЕ АВТОМАТИЧЕСКИЕ ВЫКЛЮЧАТЕЛИ



AN

16

C

3

10

J

Категория В	
AN	42 кА/690 В
AN	50 кА/690 В

Типоразмер	
08	800 АФ
16	1600 АФ

Расположение выводов	
C	(N) RST
V	RST (N)

Число полюсов	
3	3 полюса
4	4 полюса

Номинальный ток	
00	Без микропроцессорного распределителя и ТТ
04	400А
⋮	⋮
16	1600А

Установка и подключение	
Выкатное исполнение	
A	С автоматическим подключением для корзины с блоком управления, расположенным в нижней части
J	С ручным подключением для корзины с блоком управления, расположенным в нижней части
Стационарное исполнение	
H	Горизонтальные выводы
V	Вертикальные выводы
M	Верхние горизонтальные и нижние вертикальные выводы
N	Верхние вертикальные и нижние горизонтальные выводы
P	Подключение спереди
Z	Переднее присоединение с переходом расширенный тип
R	Горизонтальный расширенный тип
T	Переднее присоединение с переходом вертикальный тип
X	Переднее присоединение с переходом "кабельный наконечник"

Категория А	
AR	150 кА/415 В

Типоразмер	
08	800 АФ
10	1000 АФ

Номинальный ток	
00	Без микропроцессорного распределителя и ТТ
04	400А
⋮	⋮
10	1000А

НОМИНАЛЬНЫЕ ХАРАКТЕРИСТИКИ



Стационарное исполнение



Выкатное исполнение

Общие характеристики									
Количество полюсов	(P)					3/4			
Частота	(Гц)					50/60			
Номинальное рабочее напряжение	(В, Ue)					690 ¹⁾			
Номинальное напряжение изоляции	(В, Ui)					1000			
Номинальное импульсное выдерживаемое напряжение	(кВ, Uimp)					12			
Автоматический выключатель в соответствии с МЭК 60947-2									
Тип				AN / AH / AR-C					
Описание				AN-08C	AN-16C	AH-08C	AH-16C	AR-08C	AR-10C
Типоразмер	(AF)			800	1600	800	1600	800	1000
Номинальный ток (In Max.) при 40 °С	(A)			400	-	400	-	400	-
	(A)			630	-	630	-	630	-
	(A)			800	800	800	800	800	800
	(A)			-	1000	-	1000	-	1000
	(A)			-	1250	-	1250	-	-
	(A)			-	1600	-	1600	-	-
Номинальный ток нейтрального полюса	(A)			100 %					
Номинальная отключающая способность (Icu)	(кА)	IEC60947-2	690 В/600 В/550 В перем. тока	42		50			-
			500 В/480 В/460 В перем. тока	42		50		130 ²⁾	
			415 В/380 В/220 В перем. тока	50		60		150	
Номинальная рабочая отключающая способность (Ics)	(кА,%Icu)			100 %					
Номинальная включающая способность (Icm)	(кА)			88.2		105		17 ³⁾	
Номинальный кратковременно выдерживаемый ток (Icw)	(кА)		1 сек./3 сек.	42/25		50/30		10 ⁴⁾	
Время работы (t)	(мс)		Общее время отключения	Менее 25мс под Icw/Меньше чем 75 мс более Icw				9 под	
			Время включения	80 под					
Количество механических и электрических циклов									
Количество циклов	(раз)		Механические		12,500			5,000	
			Электрические		6,000			3,000	
Размеры и масса									
Масса	(кг)		Выкатное исполнение (3P/4P)		22/26				
			Стационарное исполнение (3P/4P)		16/19.5				
Габаритные размеры (Ш×В×Г)	(мм)	Выкатное исполнение	3P		Ш: 256 Г: 274.5 ⁵⁾ В: 364.3				
			4P		Ш: 326 Г: 274.5 ⁵⁾ В: 364.3				
		Стационарное исполнение	3P		Ш: 272.4 Г: 198.3 ⁵⁾ В: 322				
			4P		Ш: 342.4 Г: 198.3 ⁵⁾ В: 322				

1) 690 В для типа AN, AH и 500 В для типа AR

2) 130 кА/460 В, 100 кА/500 В

3) 220 кА для 480/500 В, 286 кА для 440/460 В

4) 0,5 сек.

5) Без учета длины выводов

МИКРОПРОЦЕССОРНЫЕ РАСЦЕПИТЕЛИ



Калибровочная
вставка

Калибровочная вставка для выбора нужного значения номинального тока и частоты

Позволяет изменять номинальный ток (I_n) без замены ТТ

- для 800 АФ: 400, 600, 630, 800 А (4 типа)
- для 1600 АФ: 800, 1000, 1200, 1250, 1600 А (5 типов)

Переключатель частоты: может быть выбрано 50 Гц или 60 Гц

ЛИНЕЙКА МИКРОПРОЦЕССОРНЫХ РАСЦЕПИТЕЛЕЙ

Для максимального удовлетворения требований заказчиков микропроцессорные расцепители классифицируются по их функциям и сферам применения.



Тип N (базовый)

- Защита от сверхтока
- Защита от перегрузки/селективная защита/защита от короткого замыкания/защита от замыкания на землю/тепловая защита
- Питание от защищаемой сети
- Встроенное реле температуры с таймером
- Светодиодный индикатор защитного отключения



Тип A (с измерением тока)

- Измерение тока + защита от сверхтока + дискретные выходы + передача данных
- Защита от перегрузки/селективная защита/защита от короткого замыкания/защита от замыкания на землю
- Тепловая защита
- Логическая селективность (ZSI) (координация защиты)
- Дистанционный возврат в исходное состояние
- Интерфейс Modbus/RS-485
- Интерфейс Profibus-DP
- Питание от защищаемой сети
- Питание 100-250 В перем./пост. тока
- Питание 24-60 В пост. тока
- Встроенное реле температуры с таймером
- Журнал (10 записей)



Тип P (с измерением мощности)

- Все возможности расцепителя типа А + измерение мощности + защита по напряжению/по частоте/от несимметрии
- Защита от перегрузки/селективная защита/защита от короткого замыкания/защита от замыкания на землю
- Тепловая защита (линейный горячий старт)
- Защита от повыш./пониж. напряжения, повыш./пониж. частоты, режима потребления активной мощности, несимметрии токов и напряжений
- Измерение напряжения, тока, мощности, энергии, частоты, коэф. мощности
- Логическая селективность (ZSI) (координация защиты)
- Дистанционный возврат в исходное состояние
- Интерфейс Modbus/RS-485
- Интерфейс Profibus-DP
- Питание 100~250 В перем./пост. тока
- Питание 24~60 В пост. тока
- Встроенное реле температуры с таймером
- Журнал событий (256 записей)
- Журнал защитных отключений (256 записей)



Тип S (многофункциональный)

- Все возможности расцепителя типа P + анализ гармоник (по 63-ю) + регистрация формы тока при защитном отключении

РАЗЛИЧНЫЕ СПОСОБЫ УСТАНОВКИ

- Исполнение с выводами для присоединения шин спереди подходит для панелей ограниченной глубины.
- Вертикальные выводы можно превратить в горизонтальные и наоборот, повернув их на 90 градусов.

Присоединение шин сзади



Вертикальные выводы, V



Горизонтальные выводы, H



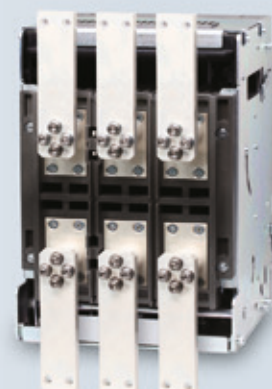
Горизонтальный расширенный тип, R



Комбинированные выводы, M



Комбинированные выводы, N



Подключение спереди, P

Присоединение шин спереди



Переднее присоединение с переходом расширенный тип, Z



Переднее присоединение с переходом вертикальный тип, T



Переднее присоединение с переходом тип "кабельный наконечник", X

ПРИНАДЛЕЖНОСТИ. ОСНОВНОЙ БЛОК



Устройство блокирования от вкатывания автоматических выключателей с другим номинальным током (MIP)



Вспомогательный контакт (FX)



Контакт сигнализации готовности выключателя к замыканию главных контактов (RCS)



Независимый расцепитель (SHT)



Включающая катушка (CC)



Расцепитель минимального напряжения (UVT)



Кнопка ручного возврата в исходное состояние (MRB)



Замок (K1)



Микропроцессорный расцепитель (OCR)



Калибровочная вставка



Счетчик (C)



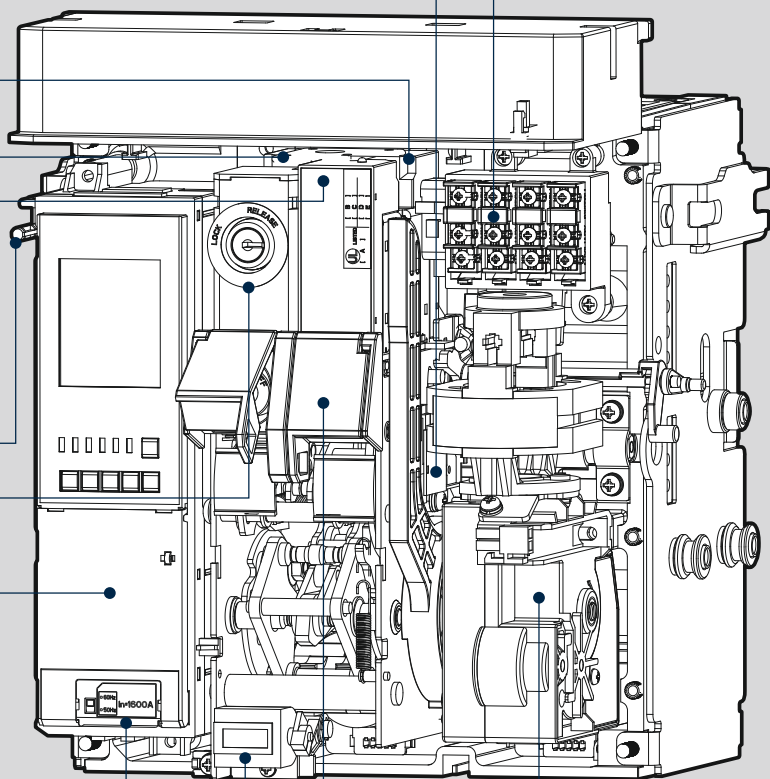
Устройство блокирования кнопок ВКЛ./ОТКЛ. навесным замком (B)



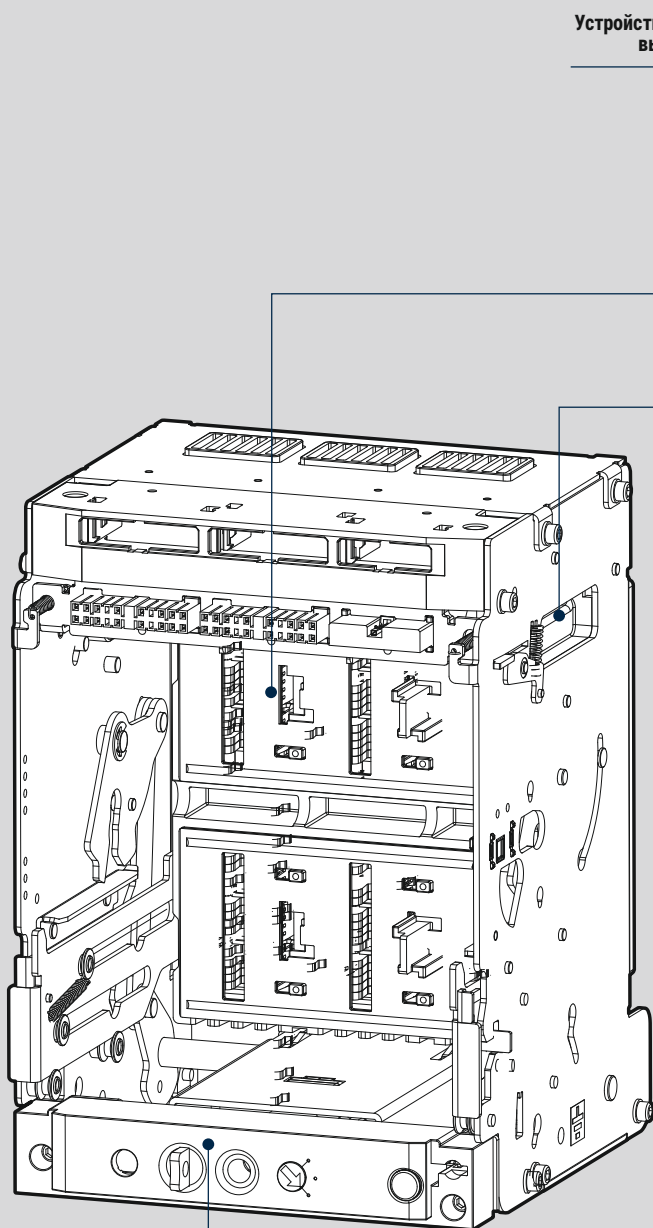
Электродвигатель (M)



Рамка обрамления выреза в двери (DF)



ПРИНАДЛЕЖНОСТИ. КОРЗИНА



Устройство блокирования от выкатывания автоматических выключателей с другим номинальным током (MIP)



Конденсатор независимого расцепителя (СТД)



Защитная створка (ST)



Подъемная скоба (LH)



Межполюсная перегородка (IB)



Контроллер задержки срабатывания защиты от пониженного напряжения (UDC)



Блок входов/выходов дистанционного управления (RCO)



Выключатель фиксации положения автоматического выключателя в корзине (CEL)



Устройство блокировки с дверью (DI)



Устройство механической блокировки (MI)



Выключатель фиксации положения автоматического выключателя в корзине с механическим приводом (MOC)



Блокировка рукоятки для выкатывания (RI)



Рамка обрамления выреза в двери (DF)



Пылезащитная крышка (DC)

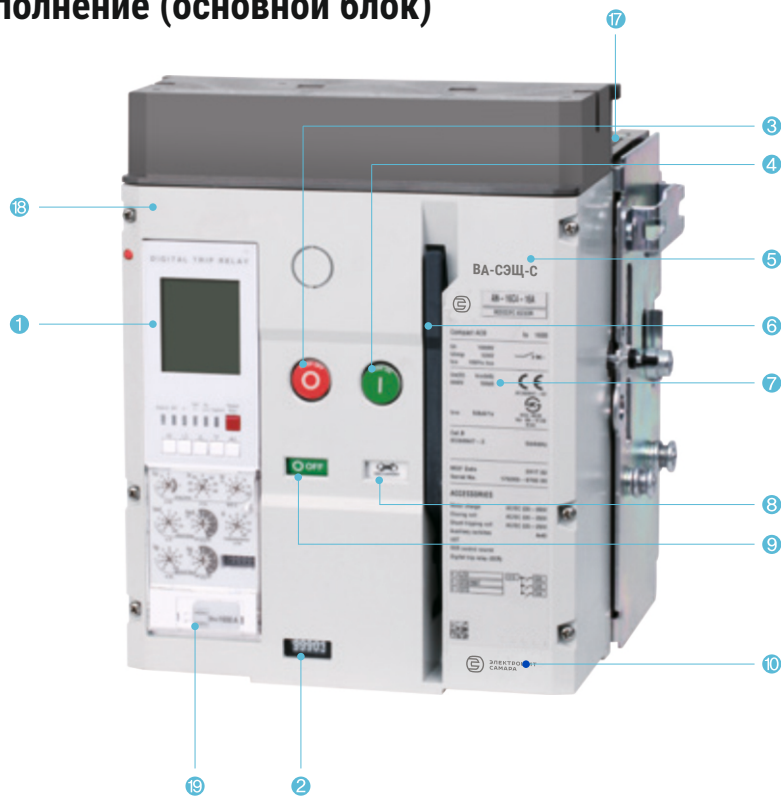


Тестер микропроцессорного расцепителя (OT)


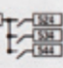


ВНЕШНЯЯ КОНФИГУРАЦИЯ

Выкатное исполнение (основной блок)



Табличка с номинальными параметрами

 AN-16C3-16A MICROPROCESSOR ASSISTED	
Compact ACB Iu 1600	
Ui	1000V
Uimp	12kV
Ics	100% Icu
Ue(V)	Icu(kA)
690V	50kA
Icw	50kA/1s
Cat. B IEC60947-2	
MFG Date	2017.02
Serial No.	170203-9701.02
ACCESSORIES	
Motor charge	AC/DC 200-250V
Closing coil	AC/DC 200-250V
Shunt tripping coil	AC/DC 200-250V
Auxiliary switches	4c
UVT	
OCR control source	
Digital trip relay (OCR)	
<input type="checkbox"/> LVD <input type="checkbox"/> STOP/NET <input type="checkbox"/> QTD	

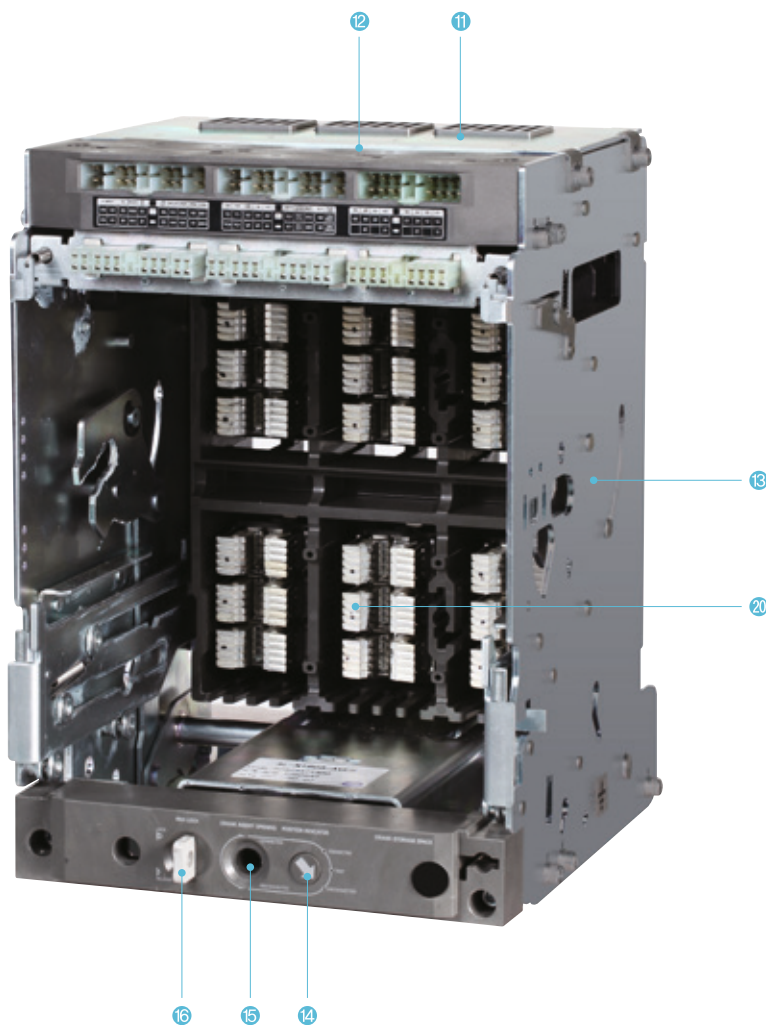
- Ui: номинальное напряжение изоляции
- Uimp: импульсное выдерживаемое напряжение
- Ue: номинальное рабочее напряжение (перем. ток)
- Icu: предельная отключающая способность
- Ics: рабочая отключающая способность
- Icw: кратковременно выдерживаемый ток
- Icp: номинальная включающая способность
- MFG. Date: дата изготовления

- Двигательный привод
- Включающая катушка
- Независимая расцепительная катушка
- Вспомогательные контакты: характеристика и номер вывода
- Расцепитель минимального напряжения: номер выводов
- Питание микропроцессорного расцепителя: напряжение источника питания
- Аварийный выключатель: есть/нет и номер выводов
- Микропроцессорный расцепитель: принципиальная схема переключений
- Логическая селективность: номер входа/выхода
- Возврат в исходное состояние: возврат в исходное состояние ЖК дисплея и светодиодных индикаторов
- Обмен данными: есть/нет и номер выводов
- Модуль измерения напряжения: напряжения и обозначения фаз
- Утечка на землю: номера входов защитуют замыкания на землю/защиты от утечки на землю

Напряжение управления и номер вывода

ВНЕШНЯЯ КОНФИГУРАЦИЯ

Выкатное исполнение (корзина)

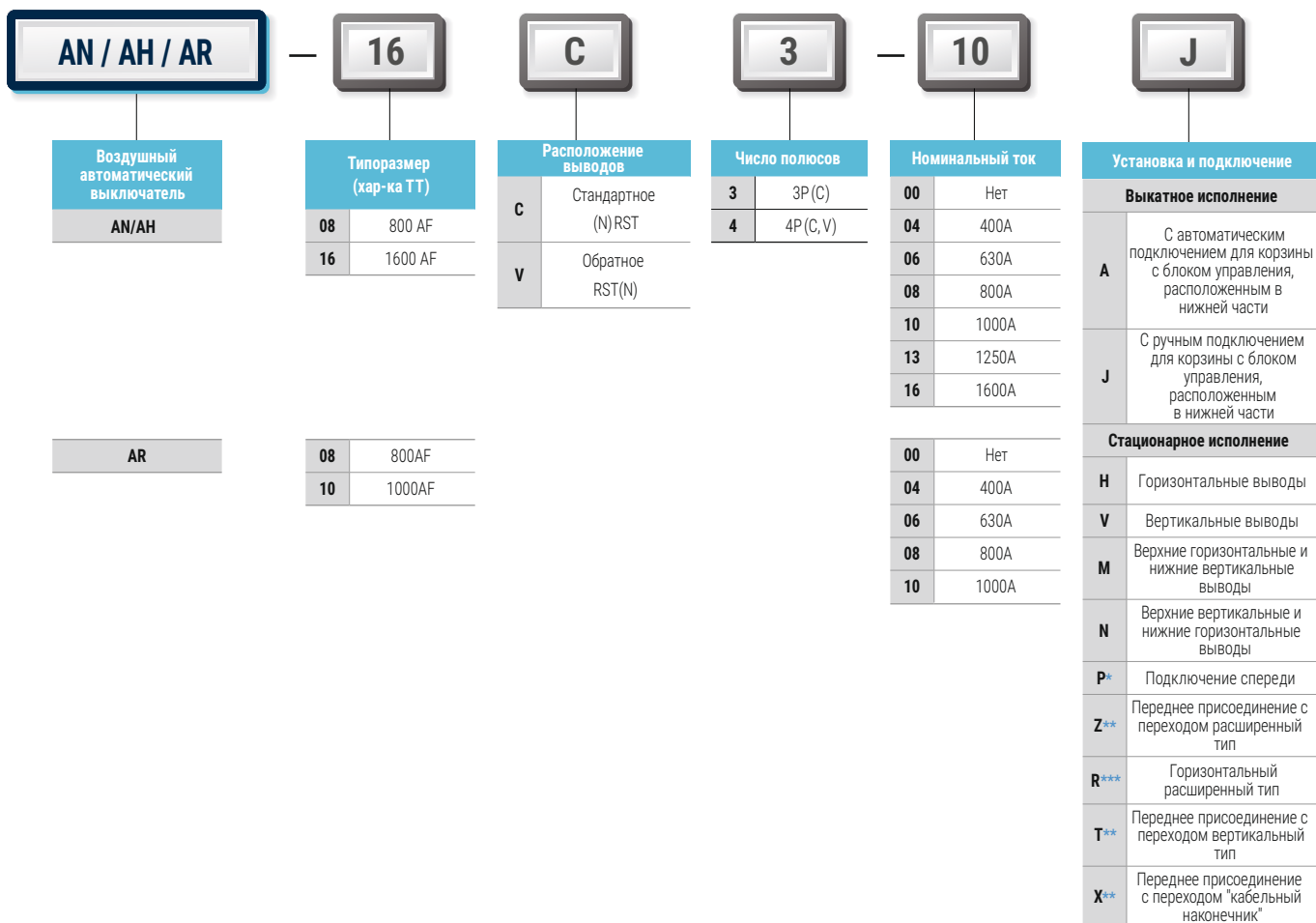


Обозначения

- 1 Микропроцессорный расцепитель
- 2 Счетчик
- 3 Кнопка ОТКЛ.
- 4 Кнопка ВКЛ.
- 5 Наименование серии
- 6 Рукоятка взвода пружины
- 7 Табличка с номинальными параметрами
- 8 Указатель взведенного или невзведенного состояния пружины
- 9 Указатель ВКЛ./ОТКЛ.
- 10 Логотип изготовителя
- 11 Крышка дугогасительных камер
- 12 Крышка выводов цепи управления
- 13 Корзина
- 14 Индикатор положения
- 15 Отверстие для установки рукоятки
- 16 Кнопка, запираемая на замок
- 17 Дугогасительная камера
- 18 Крышка передней панели
- 19 Калибровочная вставка
- 20 Штыревой вывод корзины

ИНФОРМАЦИЯ ДЛЯ ЗАКАЗА

Основной блок



* Для AR может быть выбран типоразмер не больше 1000 AF.

* Для AR номинальный ток может быть не больше 1000 A.

* Способ установки является общим для всех моделей

**При использовании типа Z, T и X, пожалуйста, приобретите комплект адаптера отдельно после заказа продукта типа P (см. таблицу фиксированных комплектов адаптеров)

***При использовании типа R приобретите комплект адаптера отдельно после заказа продукта типа H (см. таблицу фиксированных комплектов адаптера)

■ Фиксированный комплект адаптеров

Номер	Название детали	Название продукта	Способ установки	Кол-во полюсов
62363471509	Комплект адаптации	SUB ASSY,ADAPTER KIT ASSY_SPREAD_FIXED,AN,AH,AR-C3	Z	3
62363471510		SUB ASSY,ADAPTER KIT ASSY_SPREAD_FIXED,AN,AH,AR-C4	Z	4
62363471511		SUB ASSY,ADAPTER KIT ASSY_SPREAD/VER_FIXED,AN,AH,AR-C3	T	3
62363471512		SUB ASSY,ADAPTER KIT ASSY_SPREAD/VER_FIXED,AN,AH,AR-C4	T	4
62363471513		SUB ASSY,ADAPTER KIT ASSY_LUG_FIXED,AN,AH,AR-C3	X	3
62363471514		SUB ASSY,ADAPTER KIT ASSY_LUG_FIXED,AN,AH,AR-C4	X	4
62363471515		SUB ASSY,ADAPTER KIT ASSY_SPREAD,AN,AH-C3	R	3
62363471516		SUB ASSY,ADAPTER KIT ASSY_SPREAD,AN,AH-C4	R	4

* Заказ типа P для фиксированного типа требует отдельного заказа для дугевого экрана (для типа AH / AR)

■ Дуга экрана код заказа для фиксированного типа P

Номер	Название детали	Название продукта
72313471504	Дуга экрана (только фиксированного тип P) 3P	TOTAL ASSY,ARC SCREEN, 3P P TYPE,AN,AH,AR-C
72313471506	Дуга экрана (только фиксированного тип P) 4P	TOTAL ASSY,ARC SCREEN, 4P P TYPE,AN,AH,AR-C

ИНФОРМАЦИЯ ДЛЯ ЗАКАЗА

M1		D1		D1		FX		NGO		U1		AL	
Номинальное напряжение двигателя привода		Номинальное напряжение независимого расцепителя		Номинальное напряжение независимого расцепителя		Типы вспомогательного контакта и взвода пружины		Микропроцессорный расцепитель		Номинальное напряжение расцепителя минимального напряжения		Принадлежности	
MA	Без двигателя привода	D0	Без независимого расцепителя	D0	Без независимого расцепителя	FX	Стандартн. ОТКЛ. – Взвод 4С	См. стр. 21		U0	Без расцепителя минимального напряжения		
M1	100~130 В перем./пост. тока	D1	100~130 В перем./пост. тока	D1	100~130 В перем./пост. тока	FC	Стандартн. ВКЛ. – Взвод 4С			U1	100~130 В перем./пост. тока		
M2	200~250 В перем./пост. тока	D2	200~250 В перем./пост. тока	D2	200~250 В перем./пост. тока	LC	Стандартн. ВКЛ. – Взвод 3С TCS			U2	200~250 В перем./пост. тока		
M3	125 В пост. тока	D3	125 В пост. тока	D3	125 В пост. тока	PX	Стандартн. 4С с «ОТКЛ.» зарядки типа _ контакты низкого уровня			U3	125 В пост. тока		
M4	24~30 В пост. тока	D4	24~30 В пост. тока	D4	24~30 В пост. тока	PC	Стандартн. 4С с «ВКЛ.» зарядки типа _ контакты низкого			U4	24~30 В пост. тока		
M5	48~60 В пост. тока	D5	48~60 В пост. тока	D5	48~60 В пост. тока					U5	48~60 В пост. тока		
M6	380~415 В перем. тока	D6	380~480 В перем. тока	D6	380~480 В перем. тока					U6	380~480 В перем. тока		
M7	440~480 В перем. тока	D7	48 В перем. тока	D7	48 В перем. тока					U7	48 В перем. тока		
M8	48 В перем. тока												
Номинальное напряжение включающей катушки													
D0	Без включающей катушки	D1	100~130 В перем./пост. тока	D2	200~250 В перем./пост. тока								
D1	100~130 В перем./пост. тока	D3	125 В пост. тока	D4	24~30 В пост. тока								
D2	200~250 В перем./пост. тока	D5	48~60 В пост. тока	D6	380~480 В перем. тока								
D3	125 В пост. тока	D7	48 В перем. тока										
D4	24~30 В пост. тока												
D5	48~60 В пост. тока												
D6	380~480 В перем. тока												
D7	48 В перем. тока												

Код	Описание	Описание опции
AL	AL1 + MRB	
A1	AL1 + MRB + RES (110~130 В перем. тока)	* Только в аппаратах перем. тока
A2	AL1 + AL2 + MRB	
A3	AL1 + MRB + RES (110~125 В пост. тока)	*Только в аппаратах пост. тока
A4	AL1 + MRB + RES (200~250 В перем. тока)	*Только в аппаратах перем.тока
A5	AL1 + MRB + Автом. возврат в исх. состояние	
A6	AL1 + AL2 + MRB + Автом. возврат в исх. состояние	
A7	AL1 + MRB + RES (110~125 В пост. тока) + Автом. возврат в исх. состояние	*Только в аппаратах пост. тока
A8	AL1 + MRB + RES (200~250 В перем. тока) + Автом. возврат в исх. состояние	*Только в аппаратах перем.тока
A9	AL1 + MRB + RES (110~130 В перем. тока) + Автом. возврат в исх.состояние	*Только в аппаратах перем.тока
C	C	Счетчик
B	B	Устройство блокирования кнопок ВКЛ./ОТКЛ. навесным замком
M	M1	Устройство механической блокировки
D	D1 или MOC	Устройство блокировки с дверью или выключатель фиксации положения автоматического выключателя в корзине с механическим приводом
K	K1	Замок
K2	K2	Комплект замков для взаимной блокировки
R	RCS	Контакт сигнализации готовности выключателя к замыканию главных контактов
H1	SHT2. <i>Примечание 2)</i>	Второй независимый расцепитель, 100-130 В перем./пост. тока
H2		Второй независимый расцепитель, 200-250 В перем./пост. тока
H3		Второй независимый расцепитель, 125 В пост. тока
H4		Второй независимый расцепитель, 24-30 В пост. тока
H5		Второй независимый расцепитель, 48-60 В пост. тока
H6		Второй независимый расцепитель, 380-480 В перем. тока
H7		Второй независимый расцепитель, 48 В перем. тока

E01	A4 (AL1 + MRB + RES (200~250 В перем. тока)) + C (Счетчик) + В (Устройство блокирования кнопок ВКЛ./ОТКЛ. навесным замком) + К (Замок) + R (Контакт сигнализации готовности выключателя к замыканию главных контактов) + М (Устройство механической блокировки)
E02	AL (AL1 + MRB) + К (Замок (Замок ОТКЛ.)) + R (Контакт сигнализации готовности выключателя к замыканию главных контактов) + D (Устройство блокировки с дверью или выключатель фиксации положения автоматического выключателя в корзине с механическим приводом) + H1 (Второй независимый расцепитель, 100 ~ 130 В перем./пост. тока)
E03	С (Счетчик) + В (Устройство блокирования кнопок ВКЛ./ОТКЛ. навесным замком) + K2 (Комплект замков для взаимной блокировки) + R (Контакт сигнализации готовности выключателя к замыканию главных контактов)
E04	A4 (AL1 + MRB + RES (200~250 В перем. тока)) + В (Устройство блокирования кнопок ВКЛ./ОТКЛ. навесным замком) + К (Замок (Замок ОТКЛ.)) + М (Устройство механической блокировки)
E05	A1 (AL1 + MRB + RES (110~130 В перем. тока)) + В (Устройство блокирования кнопок ВКЛ./ОТКЛ. навесным замком) + К (Замок (Замок ОТКЛ.)) + R (Контакт сигнализации готовности выключателя к замыканию главных контактов) + М (Устройство механической блокировки)
E06	A2 (AL1+AL2+MRB) + C (Счетчик)+К (Замок (Замок ОТКЛ.)) + R (Контакт сигнализации готовности выключателя к замыканию главных контактов)

* TCS (Контроль цепи отключения)
* Заказной код доп. контакта малой мощности 83011176209

* Доступен модуль задержки срабатывания при напряжении более 48 В перем./пост. тока

Примечание 1) * Если комбинированных опций больше 5, то они разделяются соответствующим кодом комбинированной опции.
2) Второй независимый расцепитель и минимальный расцепитель напряжения не могут применяться одновременно.

ИНФОРМАЦИЯ ДЛЯ ЗАКАЗА

Корзина

AL

—

H16C

—

3

—

J

—

H

—

E

—

S

Воздушный автоматический выключатель

Корзина для воздушного автоматического выключателя серии LS

AL	Корзина с блоком управления, расположенным в нижней части
-----------	---

Тип и типоразмер

H16C	400~1600A
-------------	-----------

Число полюсов

3	3P
4	4P

Установка и подключение

H	Горизонтальные выводы
V	Вертикальные выводы
M	Верхние горизонтальные и нижние вертикальные выводы
N	Верхние вертикальные и нижние горизонтальные выводы
P	Подключение спереди
Z	Переднее присоединение с переходом расширенный тип
R	Горизонтальный расширенный тип
T	Переднее присоединение с переходом вертикальный тип
X	Переднее присоединение с переходом "кабельный наконечник"

Крышка для дугогасительных камер

S	С крышкой для дугогасительных камер
----------	-------------------------------------

Защитная шторка

E	Без защитной шторки
F	С защитной шторкой

Подключение вторичной цепи

J	Ручное
A	Автоматическое

Примечание 1) Все корпуса ACB типа AW/AH/AN/AR используют подставку AL-H16C.










** При использовании типа Z, T и X, пожалуйста, приобретите комплект адаптера отдельно после заказа продукта типа P (см. таблицу фиксированных комплектов адаптеров)

*** При использовании типа R приобретите комплект адаптера отдельно после заказа продукта типа H (см. таблицу фиксированных комплектов адаптера)

■ Комплект адаптеров для выкатного типа (корзины)

Номер	Название детали	Название продукта	Способ установки	Кол-во полюсов
62363471501	Комплект адаптации	SUB ASSY ADAPTER KIT ASSY_FRONT, AN, AH-C3	P	3
62363471502		SUB ASSY ADAPTER KIT ASSY_FRONT, AN, AH-C4	P	4
62363471503		SUB ASSY ADAPTER KIT ASSY_FRONT_SPREAD, AN, AH-C3	Z	3
62363471504		SUB ASSY ADAPTER KIT ASSY_FRONT_SPREAD, AN, AH-C4	Z	4
62363471505		SUB ASSY ADAPTER KIT ASSY_SPREAD/VER, AN, AH-C3	T	3
62363471506		SUB ASSY ADAPTER KIT ASSY_SPREAD/VER, AN, AH-C4	T	4
62363471507		SUB ASSY ADAPTER KIT ASSY_LUG, AN, AH-C3	X	3
62363471508		SUB ASSY ADAPTER KIT ASSY_LUG, AN, AH-C4	X	4

Различные способы установки

Тип	H	V	M	N	P
Форма					
Тип	Z	R	T	X	
Форма					

ИНФОРМАЦИЯ ДЛЯ ЗАКАЗА

Микропроцессорный расцепитель



Тип микропроцессорного расцепителя

0	Без микропроцессорного расцепителя
N	Базовый

A	С измерением тока
----------	-------------------

P	С измерением мощности
----------	-----------------------

S	Наивысший измеритель
----------	----------------------



Передача данных и тип защиты

G	Защита от замыкания на землю (защита от остаточного тока при замыкании на землю), без передачи данных * Защита от перегрузки, селективная защита, защита от короткого замыкания и защита от замыкания на землю входят в стандартную конфигурацию (со светодиодными индикаторами)
----------	---

G	Защита от замыкания на землю (защита от остаточного тока при замыкании на землю), без передачи данных
Z	Защита от замыкания на землю (внешний ТТ, ток утечки менее 30 А)
E	Защита от замыкания на землю (внешний ТТ, ток утечки более 30 А)
C	Передача данных + защита от замыкания на землю (защита от остаточного тока при замыкании на землю)
K	Передача данных + Защита от замыкания на землю (внешний ТТ, ток утечки менее 30 А)
X	Передача данных + Защита от замыкания на землю (внешний ТТ, ток утечки более 30 А)

* При питании от защищаемой цепи функция передачи данных и выходные контакты НЕ РАБОТАЮТ. (АС0, АК0, АХ0, АС5, АК5, АХ5)
 * Функция передачи данных и выходные контакты для защиты от перегрузки, селективной защиты, защиты от короткого замыкания и защиты от замыкания на землю не работают без питания цепи управления (за исключением светодиодов микропроцессорного расцепителя).
 - АС0, АК5, АХ0, АХ5, АЕ0, АЕ5
 * Z, К: Внешний ТТ – Применяется трансформатор тока нулевой последовательности (ТТНП), предоставленный LS (ток аварии 0,5-30 А, 1600 АФ)
 * E, X: Внешний ТТ – Применяется ТТНП, предоставленный заказчиком (ток аварии >30 А)

C	Передача данных + защита от замыкания на землю (защита от остаточного тока при замыкании на землю)
K	Передача данных + Защита от замыкания на землю (внешний ТТ, ток утечки менее 30 А)
X	Передача данных + Защита от замыкания на землю (внешний ТТ, ток утечки более 30 А)

* Функции передачи данных входят в стандартную конфигурацию (они не выполняются при отсутствии питания цепи управления)
 * Может применяться для защиты генератора
 * Для микропроцессорных расцепителей типа P и S требуется модуль измерения напряжения.
 * Z, К: внешний ТТ – Применяется ТТНП, предоставленный LS (ток аварии 0,5-30 А, 1600 АФ)
 * X: Внешний ТТ – Применяется ТТНП, предоставленный заказчиком (ток аварии >30 А)

C	Передача данных + защита от замыкания на землю (защита от остаточного тока при замыкании на землю)
K	Передача данных + Защита от замыкания на землю (внешний ТТ, ток утечки менее 30 А)
X	Передача данных + Защита от замыкания на землю (внешний ТТ, ток утечки более 30 А)

* Функции передачи данных входят в стандартную конфигурацию (они не выполняются при отсутствии питания цепи управления)
 * Может применяться для защиты генератора
 * Для микропроцессорных расцепителей типа P и S требуется модуль измерения напряжения.
 * Z, К: внешний ТТ – Применяется ТТНП, предоставленный LS (ток аварии 0,5-30 А, 1600 АФ)
 * X: Внешний ТТ – Применяется ТТНП, предоставленный заказчиком (ток аварии >30 А)



Напряжение и частота цепи управления

0	Питание от защищаемой сети, 60 Гц
5	Питание от защищаемой сети, 50 Гц

0	Питание от защищаемой сети, 60 Гц
1	110~250 В перем./пост. тока, 60 Гц
2	24-60 В пост. тока, 60 Гц
5	Питание от защищаемой сети, 50 Гц
6	110~250 В перем./пост. тока, 50 Гц
7	24-60 В пост. тока, 50 Гц

1	110~250 В перем./пост. тока, 60 Гц
2	24-60 В пост. тока, 60 Гц
6	110~250 В перем./пост. тока, 50 Гц
7	24-60 В пост. тока, 50 Гц

1	110~250 В перем./пост. тока, 60 Гц
2	24-60 В пост. тока, 60 Гц
6	110~250 В перем./пост. тока, 50 Гц
7	24-60 В пост. тока, 50 Гц

МИКРОПРОЦЕССОРНЫЙ РАСЦЕПИТЕЛЬ (ОСР)

В дополнение к основным функциям защиты от сверхтока, тока короткого замыкания и тока замыкания на землю микропроцессорный расцепитель компактного воздушного автоматического выключателя защищает от отклонения напряжения, отклонения частоты, а также от несимметрии напряжения и тока. Он обладает расширенными возможностями по измерению напряжения, тока, мощности, электроэнергии, гармоник, обеспечивает обмен данными и т. д. Функция аналогового отключения, выполняемая с помощью устройства механической блокировки, позволяет увеличить долговечность или другими словами коммутационную способность автоматического выключателя.

Функция логической селективности срабатывания автоматических выключателей упрощает координацию защиты, а тепловая память позволяет использовать аппарат для защиты различных нагрузок.



Калибровочная вставка

Имеется калибровочная вставка, которая позволяет изменять номинальный ток (I_n) без замены ТТ

■ 800AF





I_n : 400-600-630-800 А (4 типа)

■ 1600AF

I_n : 800-1000-1200-1250-1600 А (5 типов)

Переключатель частоты: может быть выбрано 50 или 60 Гц

ВАРИАНТЫ РАСЦЕПИТЕЛЕЙ

Классификация	Тип N	Тип A	Тип P	Тип S
Внешний вид				
Токковая защита	<ul style="list-style-type: none"> Защита от перегрузки/селективная защита/защита от короткого замыкания/защита от замыкания на землю/тепловая защита 	<ul style="list-style-type: none"> Защита от перегрузки/селективная защита/защита от короткого замыкания/защита от замыкания на землю/тепловая защита Логическая селективность (ZSI) (координация защиты) 	<ul style="list-style-type: none"> Защита от перегрузки/селективная защита/защита от короткого замыкания/защита от замыкания на землю Логическая селективность (ZSI) (координация защиты) Тепловая защита (линейный горячий старт) 	<ul style="list-style-type: none"> Защита от перегрузки/селективная защита/защита от короткого замыкания/защита от замыкания на землю Логическая селективность (ZSI) (координация защиты) Тепловая защита (линейный горячий старт)
Другие виды защиты	-	<ul style="list-style-type: none"> Защита от утечки на землю (дополнительная функция) 	<ul style="list-style-type: none"> Защита от утечки на землю (Дополнительная функция) Защита от повышенного/ пониженного напряжения Защита от повышенной/пониженной частоты Защита от несимметрии (напряжений/ токов) Защита от обратной мощности 	<ul style="list-style-type: none"> Защита от утечки на землю (Дополнительная функция) Защита от повышенного/ пониженного напряжения Защита от повышенной/пониженной частоты Защита от несимметрии (напряжений/ токов) Защита от обратной мощности
Измерение	-	<ul style="list-style-type: none"> Ток (R/S/T/N) 	<ul style="list-style-type: none"> Среднеквадратичное/векторное значение 3-фаз. напряжения/тока Мощность (активная, реактивная, полная), коэффициент мощности (3 фазы) Электроэнергия (положительная/ отрицательная) Частота, нагрузка 	<ul style="list-style-type: none"> Среднеквадратичное/векторное значение 3-фаз. напряжения/тока Мощность (активная, реактивная, полная), коэффициент мощности (3 фазы) Электроэнергия (положительная/ отрицательная) Настота, нагрузка Гармоники напряжения/тока (1~63) Формы трехфазных колебаний Суммарный коэффициент нелинейных искажений, коэффициент искажения потребляемого тока нагрузки, K-фактор
Точная настройка	-	-	<ul style="list-style-type: none"> Точная настройка защиты с длительной/ короткой задержкой срабатывания/ защиты мгновенного срабатывания/ защиты от замыкания на землю 	<ul style="list-style-type: none"> Точная настройка защиты с длительной/ короткой задержкой срабатывания/ защиты мгновенного срабатывания/ защиты от замыкания на землю
Дискретные выходы	-	<ul style="list-style-type: none"> 3 дискретных выхода (неизменных) Сигнализация срабатываний защиты от перегрузки/селективная защита/защита от короткого замыкания/защита от замыкания на землю 	<ul style="list-style-type: none"> 3 дискретных выхода (программируемых) Управление срабатыванием защиты, сигнализация, передача общих сигналов 	<ul style="list-style-type: none"> 3 дискретных выхода (программируемых) Управление срабатыванием защиты, сигнализация, передача общих сигналов
Настройка защиты IDMTL	-	-	<ul style="list-style-type: none"> Соответствует МЭК60255-3: SIT, VIT, EIT, DT 	<ul style="list-style-type: none"> Соответствует МЭК60255-3: SIT, VIT, EIT, DT
Передача данных	-	<ul style="list-style-type: none"> Интерфейс Modbus/RS-485 Интерфейс Profibus-DP 	<ul style="list-style-type: none"> Интерфейс Modbus/RS-485 Интерфейс Profibus-DP 	<ul style="list-style-type: none"> Интерфейс Modbus/RS-485 Интерфейс Profibus-DP
Источник питания	<ul style="list-style-type: none"> Питание от защищаемой сети Источник питания обеспечивает как минимум 20 % от тока нагрузки. 	<ul style="list-style-type: none"> Питание от защищаемой сети Источник питания обеспечивает как минимум 20% от тока нагрузки. Для передачи данных требуется внешний источник питания. 100~250 В перем./пост. тока 24~60 В пост. тока 	<ul style="list-style-type: none"> 100~250 В перем./пост. тока 24~60 В пост. тока Основные функции защиты (защита от перегрузки, селективная защита, защита от короткого замыкания, защита от замыкания на землю) работают даже при отсутствии питания цепи управления. 	<ul style="list-style-type: none"> 100~250 В перем./пост. тока 24~60 В пост. тока Основные функции защиты (защита от перегрузки, селективная защита, защита от короткого замыкания, защита от замыкания на землю) работают даже при отсутствии питания цепи управления.
Реле температуры с таймером	<ul style="list-style-type: none"> Есть 	<ul style="list-style-type: none"> Есть 	<ul style="list-style-type: none"> Есть 	<ul style="list-style-type: none"> Есть
Светодиодные индикаторы срабатывания	<ul style="list-style-type: none"> Защита с длительной задержкой срабатывания Защита с короткой задержкой срабатывания/мгновенным срабатыванием Защита от замыкания на землю 	<ul style="list-style-type: none"> Защита с длительной задержкой срабатывания Защита с короткой задержкой срабатывания/мгновенным срабатыванием Защита от замыкания на землю 	<ul style="list-style-type: none"> Защита с длительной задержкой срабатывания Защита с короткой задержкой срабатывания/мгновенным срабатыванием Защита от замыкания на землю 	<ul style="list-style-type: none"> Защита с длительной задержкой срабатывания Защита с короткой задержкой срабатывания/мгновенным срабатыванием Защита от замыкания на землю
Журнал защитных отключений	-	<ul style="list-style-type: none"> 10 записей (Отключение/Ток/Дата и время) 	<ul style="list-style-type: none"> 256 записей 	<ul style="list-style-type: none"> 256 записей Форма тока при последнем срабатывании (3 фазы)
Журнал событий	-	-	<ul style="list-style-type: none"> 256 записей (Содержание, Состояние, Дата) 	<ul style="list-style-type: none"> 256 записей (Содержание, Состояние, Дата)
Кнопки управления	<ul style="list-style-type: none"> Кнопка возврата в исходное состояние 	<ul style="list-style-type: none"> Возврат в исходное состояние, Меню Вверх/вниз, Влево/вправо, Ввод 	<ul style="list-style-type: none"> Возврат в исходное состояние, Меню Вверх/вниз, Влево/вправо, Ввод 	<ul style="list-style-type: none"> Возврат в исходное состояние, Меню Вверх/вниз, Влево/вправо, Ввод

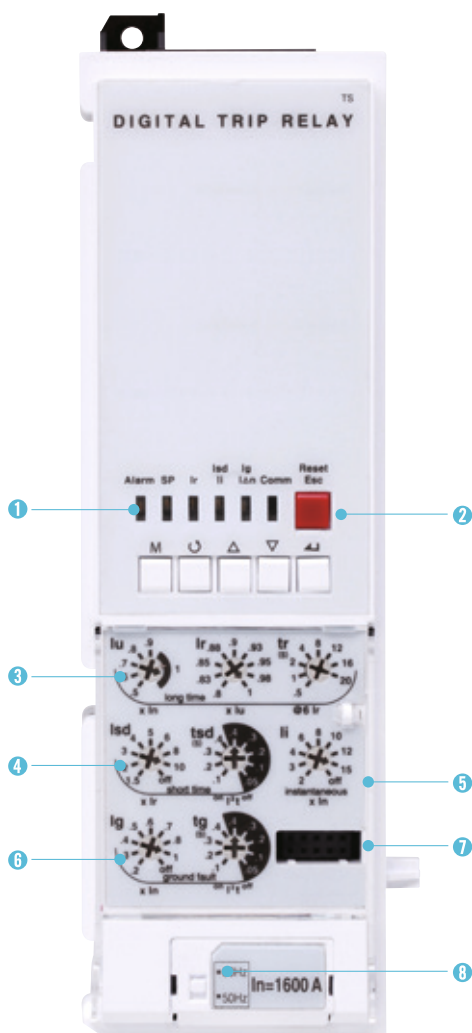
Все микропроцессорные расцепители оснащены встроенным аккумулятором.

- Время работы от аккумулятора без зарядки
 - Если не включается: 14~28 лет
 - При постоянном включении и отключении одного светодиодного индикатора: 7~14 дней
- Токи срабатывания микропроцессорного расцепителя
 - 1 фаза: при токе, превышающем номинальное значение (I_n) на 20 % (независимо от значений I_u и I_t)
 - 3 фазы: при токе, превышающем номинальное значение (I_n) на 12 %

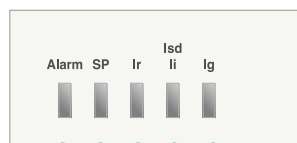
МИКРОПРОЦЕССОРНЫЙ РАСЦЕПИТЕЛЬ

Тип N: базовый

- Оптимизированные функции защиты
- Расцепители OCR и OCGR функционируют согласно МЭК 60947-2
- Защита от перегрузки:
 - с длительной задержкой срабатывания
 - тепловая
- Защита от короткого замыкания:
 - с короткой задержкой срабатывания / мгновенным срабатыванием
 - дополнительная функция ВКЛ./ОТКЛ. $I^2 t$ (для защиты с короткой задержкой срабатывания)
- Защита от замыкания на землю
 - Дополнительная функция ВКЛ./ОТКЛ. $I^2 t$
- Питание от защищаемой сети
- Калибровочная вставка для выбора нужного значения номинального тока и частоты
 - Типы калибровочной вставки:
 - 800 AF: 400, 600, 630, 800 A (4 типа)
 - 1600 AF: 800, 1000, 1200, 1250, 1600 A (5 типов)
 - Переключатель частоты: может быть выбрано 50 или 60 Гц



1 Светодиодные индикаторы: сигнализация о срабатывании защиты и состоянии перегрузки



- Ig: указывает на срабатывание защиты от замыкания на землю
- Isd/Ii: указывает на срабатывание защиты с короткой задержкой срабатывания/мгновенным срабатыванием
- Ir: указывает на срабатывание защиты с длительной задержкой срабатывания
- SP: указывает на срабатывание самозащиты и проверку аккумулятора
- Alarm: указывает на перегрузку (горит непрерывно при нагрузке более 90%, мигает при нагрузке более 105 % от номинального значения)

2 Кнопка Reset: возврат в исходное состояние после срабатывания или проверка аккумулятора

3 Iu, Ir: настройка значения тока для защиты с длительной задержкой срабатывания, Ir: настройка значения длительной задержки

4 Isd: настройка значения тока для защиты с короткой задержкой срабатывания, tsd: настройка значения короткой задержки

5 Ii: настройка значения тока для защиты с мгновенным срабатыванием

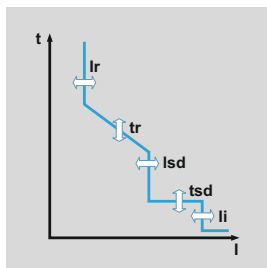
6 Ig: настройка значения тока для защиты от замыкания на землю, tg: настройка значения задержки срабатывания для защиты от замыкания на землю

7 Разъем для тестирования: Разъем для тестирования микропроцессорного расцепителя (подключения тестера микропроцессорного расцепителя)

8 Калибровочная вставка: выбор номинального тока (In) и частоты

МИКРОПРОЦЕССОРНЫЙ РАСЦЕПИТЕЛЬ

Защита

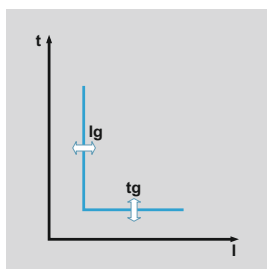


Защита с длительной задержкой срабатывания											
Уставка тока (A)	$I_u = I_{n \times \dots}$	0.5	0.6	0.7	0.8	0.9	1.0				
	$I_r = I_{u \times \dots}$	0.8	0.83	0.85	0.88	0.9	0.93	0.95	0.98	1.0	
Задержка срабатывания (с)	t_r при $(1.5 \times I_r)$	12.5	25	50	100	200	300	400	500		
	Точность: $\pm 15\%$	t_r при $(6.0 \times I_r)$	0.5	1	2	4	8	12	16	20	
или до 100 мс	t_r при $(7.2 \times I_r)$	0.34	0.69	1.38	2.7	5.5	8.3	11	13.8		

Защита с короткой задержкой срабатывания											
Уставка тока (A)	$I_{sd} = I_{r \times \dots}$	Кат. В	1.5	2	3	4	5	6	8	10	Откл.
		Кат. А	1.5	2	3	4	5	6	8	(Не задано)	Откл.
Задержка срабатывания (с)	t_{sd}	I^2t Откл.	0.05	0.1	0.2	0.3	0.4				
		I^2t Вкл.	0.1	0.2	0.3	0.4					
При $10 \times I_r$	$(I^2t \text{ Откл.})$	Мин. время срабатывания (мс)	20	80	160	260	360				
		Макс. время срабатывания (мс)	80	140	240	340	440				

Защита с мгновенным срабатыванием											
Уставка тока (A)	$I_i = I_{n \times \dots}$	2	3	4	6	8	10	12	15	Откл.	
Время срабатывания		Менее 50 мс									

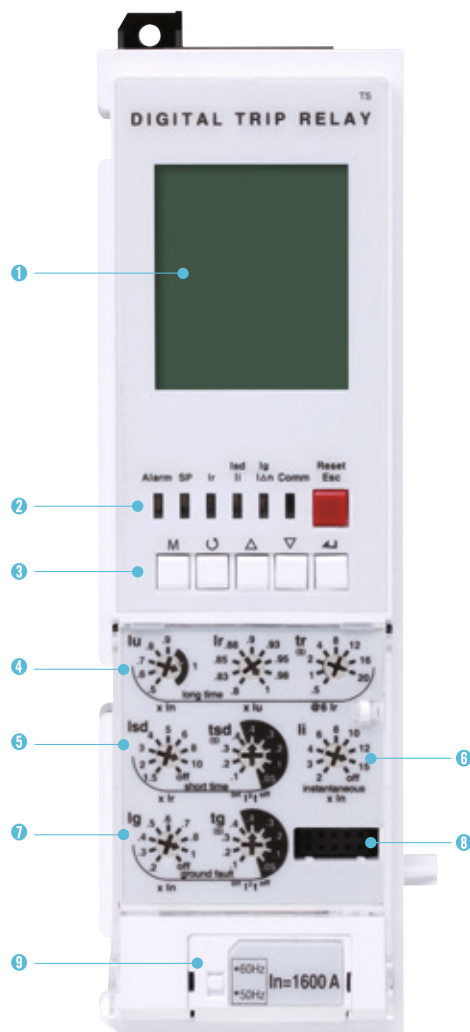
Защита от замыкания на землю											
Порог срабатывания (A)											
Точность: $\pm 10\%$ ($I_g > 0.4 I_n$) $\pm 20\%$ ($I_g \leq 0.4 I_n$)	$I_g = I_{n \times \dots}$	0.2	0.3	0.4	0.5	0.6	0.7	0.8	1.0	Откл.	
	Задержка срабатывания (с)	t_g	I^2t Откл.	0.05	0.1	0.2	0.3	0.4			
При $10 \times I_r$		$(I^2t \text{ Откл.})$	I^2t Вкл.	0.1	0.2	0.3	0.4				
	Мин. время срабатывания (мс)		20	80	160	260	360				
		Макс. время срабатывания (мс)	80	140	240	340	440				



МИКРОПРОЦЕССОРНЫЙ РАСЦЕПИТЕЛЬ

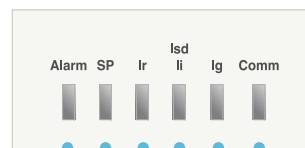
Тип А: с измерением тока

- Защита от перегрузки
 - с длительной задержкой срабатывания
 - тепловая
- Защита от короткого замыкания
 - с короткой задержкой срабатывания/ мгновенным срабатыванием
 - Дополнительная функция ВКЛ./ОТКЛ. I2t (для защиты с короткой задержкой срабатывания)
- Защита от замыкания на землю
 - Дополнительная функция ВКЛ./ОТКЛ. I2t
- Координация защиты с использованием логической селективности (ZSI)
- Высокопроизводительный и высокоскоростной встроенный микропроцессорный блок управления
 - Точное измерение параметров с точностью 1,0 %
- Журнал защитных отключений
 - Запись информации о макс. 10 защитных отключениях: тип неисправности, неисправная фаза, значение параметра и время возникновения
- Функция задания параметров (SBO)
 - Обеспечивает высокую надежность изменения уставки и контроля значения параметров
- 3 дискретных выхода
- Передача данных
 - Интерфейс Modbus/RS485
 - Интерфейс Profibus-DP
- Калиброванный предохранитель для выбора нужного значения номинального тока и частоты
 - Типы калиброванных предохранителей
 - 800 AF: 400, 600, 630, 800 А (4 типа)
 - 1600 AF: 800, 1000, 1200, 1250, 1600 А (5 типов)
 - Переключатель частоты: может быть выбрано 50 или 60 Гц



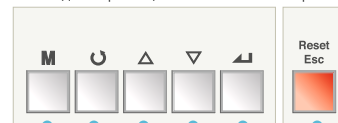
1 ЖК дисплей: отображение результатов измерений и другой информации

2 Светодиодные индикаторы: сигнализация о срабатывании защиты и состоянии перегрузки



- Comm: указывает на состояние линии связи (мигает во время передачи данных)*
- Ig: указывает на срабатывание защиты от замыкания на землю
- Isd/Ii: указывает на срабатывание защиты с короткой задержкой срабатывания/ мгновенным срабатыванием
- Ir: указывает на срабатывание защиты с длительной задержкой срабатывания
- SP: указывает на срабатывание самозащиты и проверку аккумулятора
- Alarm: указывает на перегрузку (горит непрерывно при нагрузке более 90 %, мигает при нагрузке более 105 % от номинального значения)

3 Кнопки: для перемещения по меню и возврата в исходное состояние



- Кнопка Reset/ESC: возврат в исходное состояние после срабатывания и выход из меню
- Ввод: вход в подменю или ввод значения
- Вверх/вниз: перемещение курсора вверх/вниз или увеличение/ уменьшение значения
- Вправо/влево: перемещение курсора вправо/влево (по кругу)
- Меню: отображение меню ↔ отображение измерений

4 Ir: настройка значения тока для защиты с длительной задержкой срабатывания, Ir: настройка значения длительной задержки

5 Isd: настройка значения тока для защиты с короткой задержкой срабатывания, tsd: настройка значения короткой задержки

6 Ii: настройка значения тока для защиты с мгновенным срабатыванием

7 Ig: настройка значения тока для защиты от замыкания на землю, tg: настройка значения задержки срабатывания для защиты от замыкания на землю

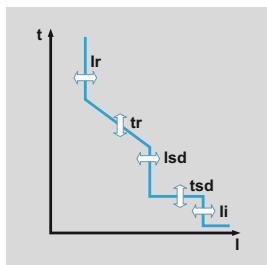
8 Разъем для тестирования: разъем для тестирования микропроцессорного расцепителя (подключения тестера микропроцессорного расцепителя)

9 Калибровочная вставка: выбор номинального тока (In) и частоты

* Во время передачи данных на ЖК дисплее мигает иконка телефона

МИКРОПРОЦЕССОРНЫЙ РАСЦЕПИТЕЛЬ

Защита

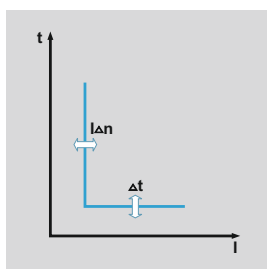


Защита с длительной задержкой срабатывания										
Уставка тока (A)	$I_u = I_{n \times \dots}$	0.5	0.6	0.7	0.8	0.9	1.0			
	$I_r = I_{u \times \dots}$	0.8	0.83	0.85	0.88	0.9	0.93	0.95	0.98	1.0
Задержка срабатывания (с)	tr при $(1.5 \times I_r)$	12.5	25	50	100	200	300	400	500	
	tr при $(6.0 \times I_r)$	0.5	1	2	4	8	12	16	20	
Точность: $\pm 15\%$ или до 100 мс	tr при $(7.2 \times I_r)$	0.34	0.69	1.38	2.7	5.5	8.3	11	13.8	

Защита с короткой задержкой срабатывания											
Уставка тока (A)	$I_{sd} = I_{r \times \dots}$	Кат. В	1.5	2	3	4	5	6	8	10	Откл.
		Кат. А	1.5	2	3	4	5	6	8	(Не задано)	Откл.
Задержка срабатывания (с)	tsd	I^2t Откл.	0.05	0.1	0.2	0.3	0.4				
		I^2t Вкл.	0.1	0.2	0.3	0.4					
При $10 \times I_r$	$(I^2t \text{ Откл.})$	Мин. время срабатывания (мс)	20	80	160	260	360				
		Макс. время срабатывания (мс)	80	140	240	340	440				

Защита с мгновенным срабатыванием										
Уставка тока (A)	$I_i = I_{n \times \dots}$	2	3	4	6	8	10	12	15	Откл.
Время срабатывания		Менее 50 мс								

Защита от замыкания на землю											
Порог срабатывания (A)											
Точность: $\pm 10\%$ ($I_g > 0.4 I_n$) $\pm 20\%$ ($I_g \leq 0.4 I_n$)	$I_g = I_{n \times \dots}$	0.2	0.3	0.4	0.5	0.6	0.7	0.8	1.0	Откл.	
Задержка срабатывания (с)	tg	I^2t Откл.	0.05	0.1	0.2	0.3	0.4				
		I^2t Вкл.	0.1	0.2	0.3	0.4					
При $10 \times I_r$	$(I^2t \text{ Откл.})$	Мин. время срабатывания (мс)	20	80	160	260	360				
		Макс. время срабатывания (мс)	80	140	240	340	440				



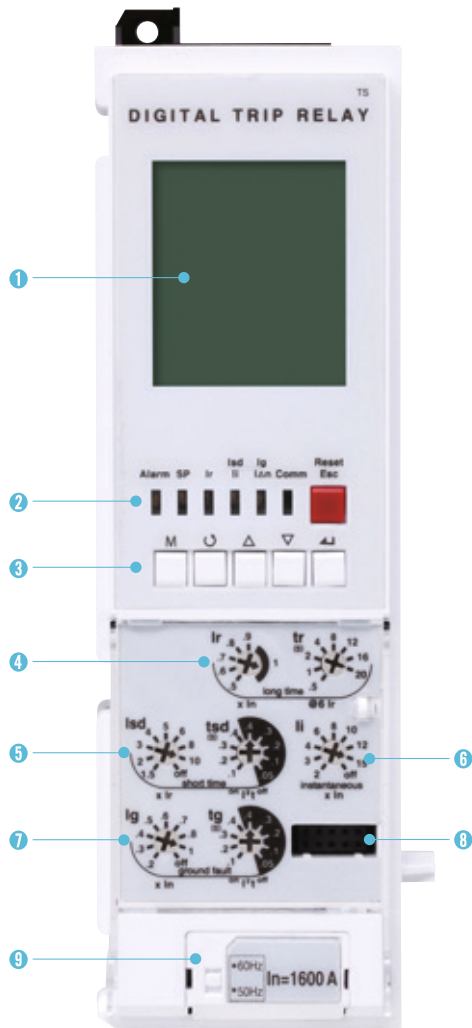
Защита от утечки на землю (дополнительная функция)											
Уставка тока (A)	U_n	0.5	1	2	3	5	10	20	30	Откл.	
Задержка срабатывания (мс)	Δt	Аварийный сигнал (мс)	140	230	350	800	950				
		Срабатывание (мс)	140	230	350	800					

Примечание) Невозможно одновременно выбрать функцию защиты от замыкания на землю и функцию защиты от утечки на землю

МИКРОПРОЦЕССОРНЫЙ РАСЦЕПИТЕЛЬ

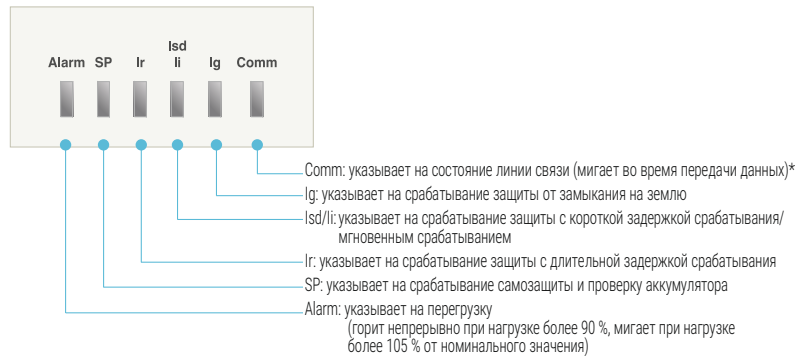
Тип Р: с измерением мощности

- Защита от перегрузки
 - с длительной задержкой срабатывания – тепловая
- Защита от короткого замыкания
 - с короткой задержкой срабатывания/мгновенным срабатыванием
 - дополнительная функция ВКЛ./ОТКЛ. I_t² (для защиты с короткой задержкой срабатывания)
- Защита от замыкания на землю
 - Дополнительная функция ВКЛ./ОТКЛ. I_t²
- Защита от повышенного/пониженного напряжения, повышенной/пониженной частоты, несимметрии токов и напряжений, обратной мощности
- Координация защиты с использованием логической селективности (ZSI)
- Точная настройка с помощью поворотных задатчиков и кнопок
- Задание IDMTL (характеристики SIT, VIT, EIT, DT)
 - Настройка по умолчанию: «None». Характеристика срабатывания тепловой защиты.
- Функции измерения и отображения информации
 - Точное измерение 3-фазных токов/напряжений/мощности/энергии/фазового угла/частоты/коэффициента мощности/нагрузки
 - Графический ЖК дисплей разрешением 128 x 128 пикселей
 - Отображение векторной диаграммы тока и напряжения, а также формы сигнала
- Журнал защитных отключений
 - Запись информации о макс. 256 защитных отключениях: тип неисправности, неисправная фаза, значение параметра и время возникновения
- Журнал событий
 - Запись событий, возникающих в устройстве, связанном с изменением уставки, изменением режима работы и состояния (до 256 записей)
- Функция задания параметров (SBO)
 - Обеспечивает высокую надежность изменения уставки и контроля значения параметров
- 3 дискретных выхода
 - Могут быть запрограммированы для сигнализации, управления срабатыванием защиты и передачи общих сигналов
- Передача данных
 - Интерфейс Modbus/RS485 – Интерфейс Profibus-DP
- Калиброванный предохранитель для выбора нужного значения номинального тока и частоты
 - Типы калиброванных предохранителей
 - 800 AF: 400, 600, 630, 800 A (4 типа)
 - 1600 AF: 800, 1000, 1200, 1250, 1600 A (5 типов)
 - Переключатель частоты: может быть выбрано 50 или 60 Гц

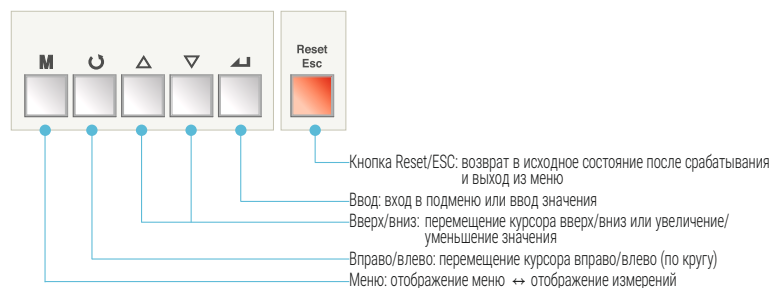


* Во время передачи данных на ЖК дисплее мигает иконка телефона

- 1 ЖК дисплей: отображение результатов измерений и другой информации
- 2 Светодиодные индикаторы: сигнализация о срабатывании защиты и состоянии перегрузки

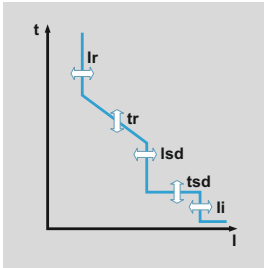


- 3 Кнопки: для перемещения по меню и возврата в исходное состояние



- 4 Ir: настройка значения тока для защиты с длительной задержкой срабатывания, tr: настройка значения длительной задержки
- 5 Isd: настройка значения тока для защиты с короткой задержкой срабатывания, tsd: настройка значения короткой задержки
- 6 li: настройка значения тока для защиты с мгновенным срабатыванием
- 7 Ig: настройка значения тока для защиты от замыкания на землю, tg: настройка значения задержки срабатывания для защиты от замыкания на землю
- 8 Разъем для тестирования: Разъем для тестирования микропроцессорного расцепителя (подключения тестера микропроцессорного расцепителя)
- 9 Калибровочная вставка: выбор номинального тока (In) и частоты

Защита

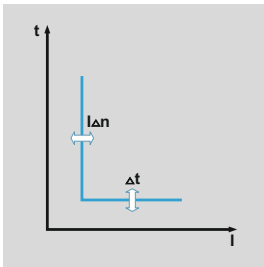


Защита с длительной задержкой срабатывания									
Уставка тока (A)	$I_r = I_{ux}...$	0.4	0.5	0.6	0.7	0.8	0.9	1.0	
Задержка срабатывания (с)	tr при (1.5×I _r)	12.5	25	50	100	200	300	400	500
Точность: ±15 %	tr при (6.0×I _r)	0.5	1	2	4	8	12	16	20
или до 100 мс	tr при (7.2×I _r)	0.34	0.69	1.38	2.7	5.5	8.3	11	13.8

Защита с короткой задержкой срабатывания											
Уставка тока (A)	$I_{sd} = I_{rx}...$	Кат. В	1.5	2	3	4	5	6	8	10	Откл.
Точность: ±10%		Кат. А	1.5	2	3	4	5	6	8	(Не задано)	Откл.
Задержка срабатывания (с)	tsd	I ² t Откл.	0.05	0.1	0.2	0.3	0.4				
При 10×I _r		I ² t Вкл.		0.1	0.2	0.3	0.4				
		(I ² t Откл.)	Мин. время срабатывания (мс)	20	80	160	260	360			
			Макс. время срабатывания (мс)	80	140	240	340	440			

Защита с мгновенным срабатыванием										
Уставка тока (A)	$I_i = I_{nx}...$	2	3	4	6	8	10	12	15	Откл.
Время срабатывания		Менее 50 мс								

Защита от замыкания на землю										
Порог срабатывания (A)										
Точность: ±10%(I _g >0.4I _n) ±20%(I _g ≤0.4I _n)	$I_g = I_{nx}...$	0.2	0.3	0.4	0.5	0.6	0.7	0.8	1.0	Откл.
Задержка срабатывания (с)	t _g	I ² t Откл.	0.05	0.1	0.2	0.3	0.4			
При 10×I _r		I ² t Вкл.		0.1	0.2	0.3	0.4			
		(I ² t Откл.)	Мин. время срабатывания (мс)	20	80	160	260	360		
			Макс. время срабатывания (мс)	80	140	240	340	440		



Защита от утечки на землю (дополнительная функция)										
Уставка тока (A)	$I_{\Delta n}$	0.5	1	2	3	5	10	20	30	Откл.
Задержка срабатывания (мс)	Δt	Аварийный сигнал (мс)	140	230	350	800	950			
Точность: ±15%		Срабатывание (мс)	140	230	350	800				

Примечание) Функция защиты от утечки на землю доступна при наличии ТТНП или внешнего ТТ

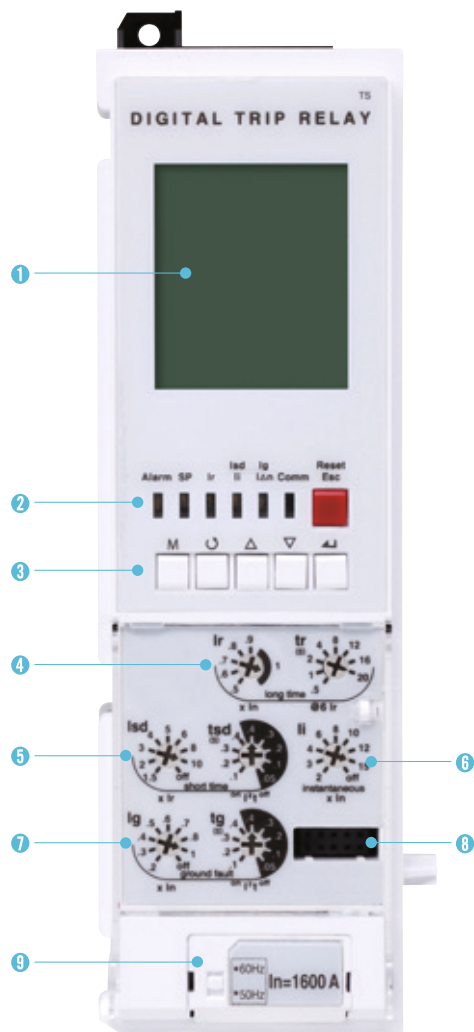
Защита от утечки на землю (Дополнительная функция)										
Уставка тока (A)	$I_p = I_{rx}...$	0.6	0.65	0.7	0.75	0.8	0.85	0.9	0.95	1
Задержка срабатывания (мс)	tr при (1.2×I _p)	1	5	10	15	20	25	30	35	Откл.
Точность: ±15%										

Другие виды защиты	Порог срабатывания			Задержка срабатывания (с)		
	Диапазон настройки	Шаг	Точность	Диапазон настройки	Шаг	Точность
От пониженного напряжения	80 В ~ порог срабатывания защиты от повышенного напряжения	1В	±5%	1.2~40	0.1	±0.1
От повышенного напряжения	Порог срабатывания защиты от пониженного напряжения ~ 980 В	1В	±5%			
От несимметрии напряжений	6% ~ 99%	1%	±2.5% или (*±10%)	0.2~40		
От обратной мощности	10~500 кВт	1кВт	±10%			
От повышенной мощности	500~5000 кВт	1кВт	±10%			
От несимметрии токов	6% ~ 99%	1%	±2.5% или (*±10%)	1.2~40		
От повышенной частоты	60 Гц	Порог срабатывания защиты от пониженной частоты ~ 65	1 Гц		±0.1 Гц	
	50 Гц	Порог срабатывания защиты от повышенной частоты ~ 55	1 Гц		±0.1 Гц	
От пониженной частоты	60 Гц	55 Гц ~ порог срабатывания защиты от повышенной частоты	1 Гц		±0.1 Гц	
	50 Гц	45 Гц ~ порог срабатывания защиты от повышенной частоты	1 Гц	±0.1 Гц		

МИКРОПРОЦЕССОРНЫЙ РАСЦЕПИТЕЛЬ

Тип S: многофункциональный

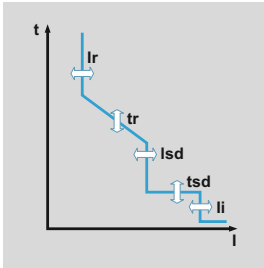
- Защита от перегрузки
 - с длительной задержкой срабатывания – тепловая
- Защита от короткого замыкания
 - с короткой задержкой срабатывания/мгновенным срабатыванием
 - дополнительная функция ВКЛ./ОТКЛ. I^t (для защиты с короткой задержкой срабатывания)
- Защита от замыкания на землю
 - Дополнительная функция ВКЛ./ОТКЛ. I^t
- Защита от повышенного/пониженного напряжения, повышенной/пониженной частоты, несимметрии токов и напряжений, обратной мощности
- Координация защиты с использованием логической селективности (ZSI)
- Точная настройка с помощью поворотных задатчиков и кнопок
- Задание IDMTL (характеристики SIT, VIT, EIT, DT)
 - Настройка по умолчанию: «None». Характеристика срабатывания тепловой защиты.
- Функции измерения и отображения информации
 - Точное измерение 3-фазных токов/напряжений/мощности/энергии/фазового угла/частоты/коэффициента мощности/нагрузки
 - Графический ЖК дисплей разрешением 128 x 128 пикселей
 - Отображение векторной диаграммы тока и напряжения, а также формы сигнала
- Журнал защитных отключений
 - Запись информации о макс. 256 защитных отключениях: тип неисправности, неисправная фаза, значение параметра и время возникновения
- Журнал событий
 - Запись событий, возникающих в устройстве, связанном с изменением уставки, изменением режима работы и состояния (до 256 записей)
- Функция задания параметров (SBO)
 - Обеспечивает высокую надежность изменения уставки и контроля значения параметров
- 3 дискретных выхода
 - Могут быть запрограммированы для сигнализации, управления срабатыванием защиты и передачи общих сигналов
- Передача данных
 - Интерфейс Modbus/RS485- Интерфейс Profibus-DP
- Калиброванный предохранитель для выбора нужного значения номинального тока и частоты
 - Типы калиброванных предохранителей
 - 800 AF: 400, 600, 630, 800 А (4 типа)
 - 1600 AF: 800, 1000, 1200, 1250, 1600 А (5 типов)
 - Переключатель частоты: может быть выбрано 50 или 60 Гц



* Во время передачи данных на ЖК дисплее мигает иконка телефона

- 1 ЖК дисплей: отображение результатов измерений и другой информации
- 2 Светодиодные индикаторы: сигнализация о срабатывании защиты и состоянии перегрузки
 - Alarm: указывает на перегрузку (горит непрерывно при нагрузке более 90%, мигает при нагрузке более 105 % от номинального значения)
 - SP: указывает на срабатывание самозащиты и проверку аккумулятора
 - Ir: указывает на срабатывание защиты с длительной задержкой срабатывания
 - Isd/Ii: указывает на срабатывание защиты с короткой задержкой срабатывания/мгновенным срабатыванием
 - Ig: указывает на срабатывание защиты от замыкания на землю
 - Comm: указывает на состояние линии связи (мигает во время передачи данных)*
- 3 Кнопки: для перемещения по меню и возврата в исходное состояние
 - Reset/Esc: возврат в исходное состояние после срабатывания и выход из меню
 - Ввод: вход в подменю или ввод значения
 - Вверх/вниз: перемещение курсора вверх/вниз или увеличение/уменьшение значения
 - Вправо/влево: перемещение курсора вправо/влево (по кругу)
 - Меню: отображение меню ↔ отображение измерений
- 4 Ir: настройка значения тока для защиты с длительной задержкой срабатывания, tr: настройка значения длительной задержки
- 5 Isd: настройка значения тока для защиты с короткой задержкой срабатывания, tsd: настройка значения короткой задержки
- 6 Ii: настройка значения тока для защиты с мгновенным срабатыванием
- 7 Ig: настройка значения тока для защиты от замыкания на землю, tg: настройка значения задержки срабатывания для защиты от замыкания на землю
- 8 Разъем для тестирования: Разъем для тестирования микропроцессорного расцепителя (подключения тестера микропроцессорного расцепителя)
- 9 Калибровочная вставка: выбор номинального тока (In) и частоты

Защита

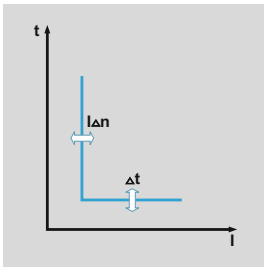


Защита с длительной задержкой срабатывания									
Уставка тока (A)	$I_r = I_{ux}...$	0.4	0.5	0.6	0.7	0.8	0.9	1.0	
Задержка срабатывания (с)	t_r при $(1.5 \times I_r)$	12.5	25	50	100	200	300	400	500
Точность: $\pm 15\%$	t_r при $(6.0 \times I_r)$	0.5	1	2	4	8	12	16	20
или до 100 мс	t_r при $(7.2 \times I_r)$	0.34	0.69	1.38	2.7	5.5	8.3	11	13.8

Защита с короткой задержкой срабатывания											
Уставка тока (A)	$I_{sd} = I_{rx}...$	Кат. В	1.5	2	3	4	5	6	8	10	Откл.
Точность: $\pm 10\%$		Кат. А	1.5	2	3	4	5	6	8	(Не задано)	Откл.
Задержка срабатывания (с)	t_{sd}	I^2t Откл.	0.05	0.1	0.2	0.3	0.4				
При $10 \times I_r$		I^2t Вкл.		0.1	0.2	0.3	0.4				
		(I^2t Откл.)	Мин. время срабатывания (мс)	20	80	160	260	360			
			Макс. время срабатывания (мс)	80	140	240	340	440			

Защита с мгновенным срабатыванием										
Уставка тока (A)	$I_i = I_{nx}...$	2	3	4	6	8	10	12	15	Откл.
Время срабатывания		Менее 50 мс								

Защита от замыкания на землю											
Порог срабатывания (A)											
Точность: $\pm 10\%$ ($I_g > 0.4 I_n$)	$I_g = I_{nx}...$	0.2	0.3	0.4	0.5	0.6	0.7	0.8	1.0	Откл.	
$\pm 20\%$ ($I_g \leq 0.4 I_n$)											
Задержка срабатывания (с)	t_g	I^2t Откл.	0.05	0.1	0.2	0.3	0.4				
При $10 \times I_r$		I^2t Вкл.		0.1	0.2	0.3	0.4				
		(I^2t Откл.)	Мин. время срабатывания (мс)	20	80	160	260	360			
			Макс. время срабатывания (мс)	80	140	240	340	440			



Защита от утечки на землю (дополнительная функция)										
Уставка тока (A)	$I_{\Delta n}$	0.5	1	2	3	5	10	20	30	Откл.
Задержка срабатывания (мс)	Δt	Аварийный сигнал (мс)	140	230	350	800	950			
Точность: $\pm 15\%$		Срабатывание (мс)	140	230	350	800				

Примечание) Функция защиты от утечки на землю доступна при наличии ТТНП или внешнего ТТ

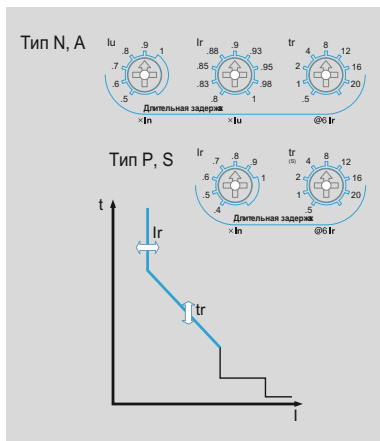
Защита от утечки на землю (Дополнительная функция)										
Уставка тока (A)	$I_p = I_{rx}...$	0.6	0.65	0.7	0.75	0.8	0.85	0.9	0.95	1
Задержка срабатывания (мс)	t_p при $(1.2 \times I_p)$	1	5	10	15	20	25	30	35	Откл.
Точность: $\pm 15\%$										

Другие виды защиты	Порог срабатывания			Задержка срабатывания (с)		
	Диапазон настройки	Шаг	Точность	Диапазон настройки	Шаг	Точность
От пониженного напряжения	80 В ~ порог срабатывания защиты от повышенного напряжения	1В	$\pm 5\%$	1.2~40	0.1	± 0.1
От повышенного напряжения	Порог срабатывания защиты от пониженного напряжения ~ 980 В	1В	$\pm 5\%$			
От несимметрии напряжений	6% ~ 99%	1%	$\pm 2.5\%$ или ($*\pm 10\%$)			
От обратной мощности	10~500 кВт	1кВт	$\pm 10\%$			
От повышенной мощности	500~5000 кВт	1кВт	$\pm 10\%$			
От несимметрии токов	6% ~ 99%	1%	$\pm 2.5\%$ или ($*\pm 10\%$)			
От повышенной частоты	60 Гц	Порог срабатывания защиты от пониженной частоты ~ 65	1 Гц	1.2~40	0.1	± 0.1
	50 Гц	Порог срабатывания защиты от повышенной частоты ~ 55	1 Гц			
От пониженной частоты	60 Гц	55 Гц ~ порог срабатывания защиты от повышенной частоты	1 Гц	± 0.1 Гц		
	50 Гц	45 Гц ~ порог срабатывания защиты от повышенной частоты	1 Гц	± 0.1 Гц		

МИКРОПРОЦЕССОРНЫЙ РАСЦЕПИТЕЛЬ

Рабочие характеристики

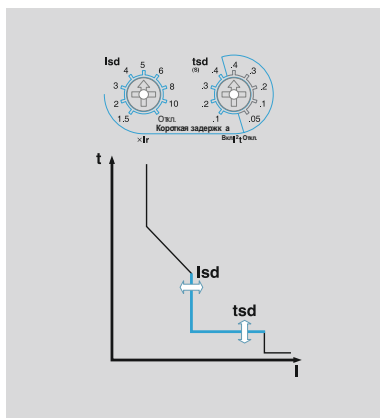
Защита с длительной задержкой срабатывания (L)



Защита от перегрузки с задержкой срабатывания, которая обратно пропорциональна значению тока

1. Поворотный задатчик для настройки значения тока: Ir
1) Диапазон настройки для типа P и S: $(0,4-0,5-0,6-0,7-0,8-0,9-1,0) \times I_n$
2) Диапазон настройки для типа N и A: $(0,4 \sim 1,0) \times I_n$
- lu: $(0,5-0,6-0,7-0,8-0,9-1,0) \times I_n$
- lr: $(0,8-0,83-0,85-0,88-0,9-0,93-0,95-0,98-1,0) \times I_n$
2. Поворотный задатчик для настройки задержки срабатывания: tr
- Стандартным временем срабатывания является время срабатывания при токе $6 \times I_r$
- Диапазон настройки: 0,5-1-2-4-8-12-16-20 сек
3. Порог срабатывания по току
- Расцепитель срабатывает при протекании тока более $(1,15) \times I_r$.
4. Срабатывание происходит по наибольшему из токов нагрузки фаз R/S/T/N.

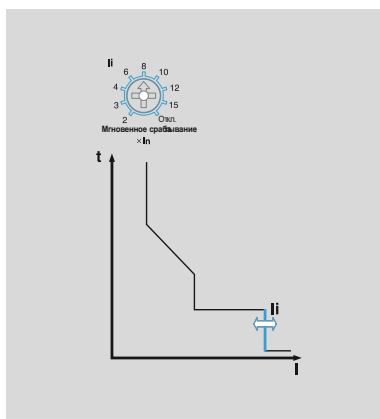
Защита с короткой задержкой срабатывания (S)



Защита от сверхтока с постоянной задержкой срабатывания или задержкой срабатывания, обратно пропорциональной значению тока

1. Поворотный задатчик для настройки значения тока: Isd
- Диапазон настройки: (Кат. В: 1,5-2-3-4-5-6-8-10-Откл.)
(Кат. А: 1,5-2-3-4-5-6-8-Откл.)
2. Поворотный задатчик для настройки задержки срабатывания: tsd
- Стандартным временем срабатывания является время срабатывания при токе $10 \times I_r$
- Обратно пропорциональная задержка срабатывания ($I^2 t$ Вкл.): 0,1-0,2-0,3-0,4 сек.
- Постоянная задержка срабатывания ($I^2 t$ Откл.): 0,05-0,1-0,2-0,3-0,4 сек.
3. Срабатывание происходит по наибольшему из токов нагрузки фаз R/S/T/N.
4. Если включена функция логической селективности, то при отсутствии сигнала от нижестоящего аппарата расцепитель будет срабатывать мгновенно. Рекомендуется отключить функцию логической селективности на последнем нижестоящем аппарате.

Защита с мгновенным срабатыванием (I)



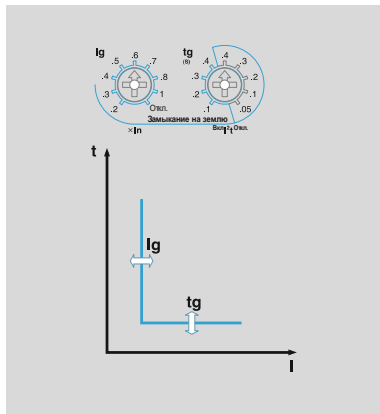
Защитное отключение тока превышающего заданное значение, выполняемое в течение очень короткого времени с целью защиты цепи от короткого замыкания

1. Поворотный задатчик для настройки значения тока: Ii
- Диапазон настройки: $(2-3-4-6-8-10-12-15-Откл.) \times I_n$
2. Срабатывание происходит по наибольшему из токов нагрузки фаз R/S/T/N.
3. Общее время срабатывания не превышает 50 мс.

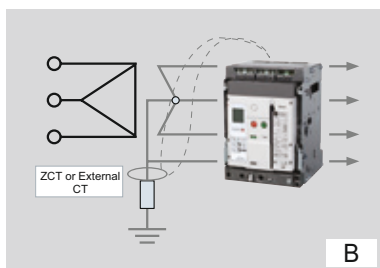
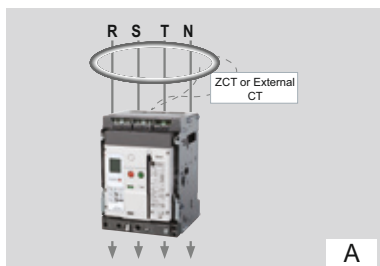
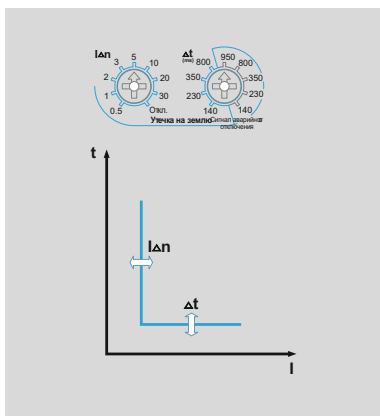
МИКРОПРОЦЕССОРНЫЙ РАСЦЕПИТЕЛЬ

Рабочие характеристики

Защита от замыкания на землю (G)



Защита от утечки на землю (G) - Дополнительная функция



Защита цепи от замыкания на землю, срабатывающая при превышении заданного значения тока в течение определенного времени

1. Поворотный задатчик для настройки значения тока: I_g
 - Диапазон настройки: $(0,2-0,3-0,4-0,5-0,6-0,7-0,8-1,0-Откл.) \times I_n$
2. Поворотный задатчик для настройки задержки срабатывания: t_g
 - Обратная пропорциональная задержка срабатывания ($I^2 t$ Вкл.): 0,1-0,2-0,3-0,4 сек.
 - Постоянная задержка срабатывания ($I^2 t$ Откл.): 0,05-0,1-0,2-0,3-0,4 сек.
3. Ток замыкания на землю определяется по векторной сумме токов всех фаз. Таким образом, 3-полюсные аппараты могут срабатывать при несимметрии фаз, в том числе вызванном замыканием на землю. (Фазы R+S+T+(N))
4. Если включена функция логической селективности, то при отсутствии сигнала от нижестоящего аппарата расцепитель будет срабатывать мгновенно. Рекомендуется отключить функцию логической селективности на последнем нижестоящем аппарате.
5. Функция защиты от замыкания на землю входит в базовую конфигурацию расцепителей со встроенным ТТ в каждой фазе. (Однако следует помнить, что защита от замыкания на землю и защита от утечки на землю не могут применяться одновременно).

Защита цепи от утечки на землю, срабатывающая при превышении заданного значения тока в течение определенного времени (для расцепителей типа А, Р, S)

1. Поворотный задатчик для настройки значения тока: $I \Delta n$
 - Диапазон настройки: 0,5-1-2-3-4-5-10-20-30-Откл. (A)
2. Поворотный задатчик для настройки задержки срабатывания: Δt
 - Время срабатывания: 140-230-350-800 мс
 - Задержка аварийного сигнала: 140-230-350-800-950 мс
3. Данная функция доступна только при использовании стандартного ТТНП, предоставленного LS, или внешнего ТТ, предоставленного заказчиком (с током вторичной обмотки 5 А).

* Нужно быть осторожным при настройке значений тока для защиты от утечки на землю

- При использовании стандартного ТТНП, предоставленного LS, диапазон настройки составляет от 0,5 до 30 А в зависимости от тока первичной обмотки. При этом должен применяться воздушный автоматический выключатель типа А (см. рисунок слева) с номинальным током не более 1600 А
- При использовании ТТ заказчика диапазон настроек составляет от 0,5 до 30 А в зависимости от тока вторичной обмотки. (номинальный ток вторичной обмотки: 5 А) Следовательно, если используется ТТ 100: 5 А и установлен расцепитель на 0,5 А, то срабатывание произойдет при токе утечки выше 10 А ($0,5 \text{ А} \times 20 = 10 \text{ А}$)

※ Указания по применению внешнего ТТ

- Установленный внутри воздушного автоматического выключателя стандартный ТТ обеспечивает защиту от утечки тока на землю, составляющего от 20 до 100 % от номинального значения.
- При увеличении номинального тока аппарата данный диапазон тоже увеличивается соответственным образом. Таким образом, не может быть обеспечена защита от утечки небольших токов. Пример) Для воздушного автоматического выключателя на 400 А мин. обнаруживаемый ток утечки составляет $400 \text{ А} \times 20 \% = 80 \text{ А}$; для воздушного автоматического выключателя на 4000 А мин. обнаруживаемый ток утечки составляет $4000 \text{ А} \times 20 \% = 800 \text{ А}$.
- Таким образом, заказчиком рекомендуется использовать внешние ТТ, соответствующие номинальным токам их установок. Кроме того, для обеспечения защиты от утечки на землю нужно выбрать расцепитель, который предназначен для применения с внешним ТТ (тип E, X).

МИКРОПРОЦЕССОРНЫЙ РАСЦЕПИТЕЛЬ

Функции измерения

Тип А
Тип Р
Тип S

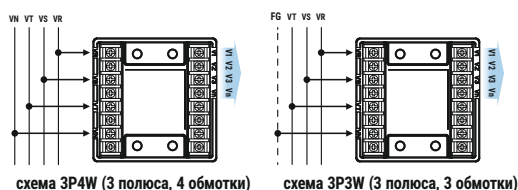
Класс	Измеряемый параметр	Более подробные сведения	Ед. измерения	Диапазон значений	Точность
Ток	Линейный ток	Ia, Ib, Ic	А	80А~65,535 А	±3 %
	Прямой ток	I1			
	Обратный ток	I2			
Напряжение	Линейное напряжение	Vab, Vbc, Vca	В	60~690 В	±1 %
	Фазное напряжение	Va, Vb, Vc			±1 %
	Прямое напряжение	V1			
	Обратное напряжение	V2			
Сдвиг по фазе	Между линейными напряжениями, Между линейным напряжением и током	$\angle VabIa, \angle VbIb, \angle VcIc,$ $\angle VabVbc, \angle VabVca$	°	0~360°	±1°
	Между фазными напряжениями	$\angle VaVb, \angle VaVc$			±1°
	Между фазным напряжением и током	$\angle Vala, \angle Vblb, \angle Vclc$			±1°
Мощность	Активная мощность		кВт	1кВт~99999 кВт	±3 %
	Реактивная мощность		кВАр	1 кВАр~99999 кВАр	±3 %
	Полная мощность		кВА	1 кВА~99999 кВА	±3 %
Энергия	Активная энергия	WHa(ab), WHb(bc), WHc(ca), WH	кВтч, МВтч	1 кВтч~9999.99 МВтч	±3 %
	Реактивная энергия	VARHa(ab), VARHb(bc), VARHc(ca), VARH	кВАрч, МВАрч	1 кВАрч~9999.99 МВАрч	±3 %
	Обратная активная энергия	rWHa(ab), rWHb(bc), rWHc(ca), rWH	кВтч, МВтч	1 кВтч~9999.99 МВтч	±3 %
Частота	Частота (F)	Частота	Гц	45~65 Гц	
Коэффициент мощности	Коэффициент мощности (PF)	PFa(ab), PFb(bc), PFc(ca), PF		+ : опережающий - : отстающий	
Несимметрия	Несимметрия токов и напряжений	Iunalance, Vunbalance	%	0.0~100.0	
Нагрузка	Потребляемая активная мощность	Пиковая нагрузка	кВт	1 кВт~99999 кВт	
	Потребляемый ток	Пиковая нагрузка	А	80А~65535 А	
Гармоники	Гармоники напряжения	1-я~63-я гармоники напряжений Va(ab), Vb(bc), Vc(ca)	В	60~690 В	
	Гармоники тока	1-я~63-я гармоники токов Ia, Ib, Ic	А	80А~65535 А	
	Суммарный коэффициент нелинейных искажений, коэффициент искажения потребляемого тока нагрузки		%	0.0~100.0	
	К-фактор		-	0.0~100.0	



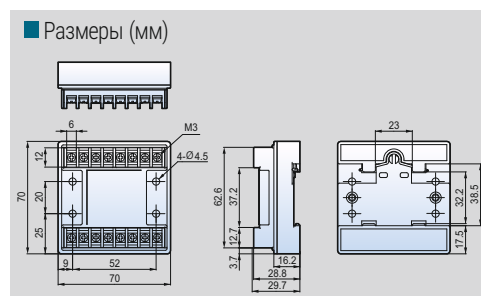
Модуль измерения напряжения

Микропроцессорные расцепители типа Р и S снабжены специальным модулем, который необходимо установить, позволяющим измерять параметры, отличные от тока: (поставляется отдельно)

- диапазон входных напряжений 60 ~ 690 В переменного тока.
- вход/выход коэффициент → 220 В: 200 мВ



- Примечание) 1. Обязательно используйте экранированный провод для вторичной проводки модуля напряжения.
2. Максимальная длина использования - менее 3,5 м.

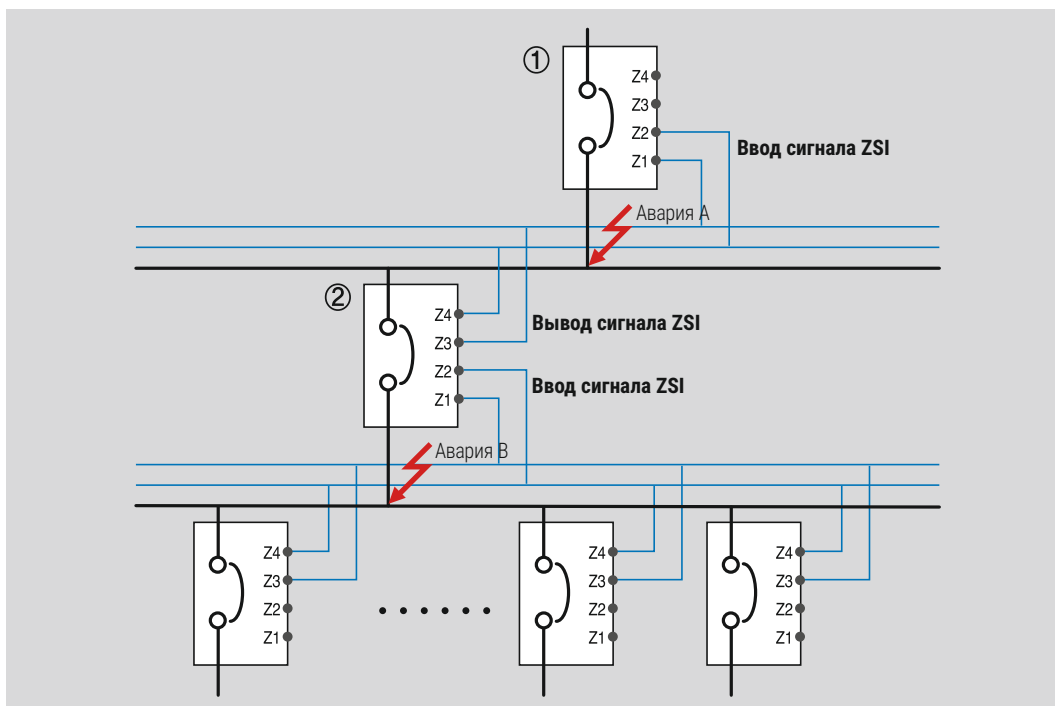


МИКРОПРОЦЕССОРНЫЙ РАСЦЕПИТЕЛЬ

ZSI-логическая селективность (для расцепителей типа А, Р, S)

Логическая селективность сокращает время срабатывания, что позволяет снизить ущерб, причиняемый аварией. Она сводит к минимуму воздействие на электрооборудование любого короткого замыкания.

1. В случае если при включенной функции ZSI выключатель обнаруживает короткое замыкание или замыкание на землю, он посылает сигнал ZSI расположенному выше автоматическому выключателю.
2. Для ограничения отрицательного воздействия от аварии автоматический выключатель, обнаруживший ее, срабатывает мгновенно, даже если для него была задана определенная задержка.
3. Если расположенный выше автоматический выключатель получил сигнал ZSI, то он сработает только по истечению задержки, заданной для него на случай короткого замыкания или замыкания на землю, тем самым обеспечив координацию защиты в системе. В противном случае этот выключатель сработает мгновенно.
4. Для нормального функционирования ZSI необходимо, чтобы защита от перегрузки/короткого замыкания/ замыкания на землю у нижерасположенных выключателей имела меньшую задержку срабатывания, чем у выключателей, расположенных выше.
5. Длина соединительного кабеля ZSI не должна превышать 3 м.



- 1) При аварии А
 - Мгновенно сработает только выключатель ①
- 2) При аварии В
 - Выключатель ② сработает мгновенно, выключатель ① сработает через заданный промежуток времени.
 - Но если выключатель ② не сработает мгновенно, то для защиты системы мгновенно сработает выключатель ①.

МИКРОПРОЦЕССОРНЫЙ РАСЦЕПИТЕЛЬ

Дистанционный возврат в исходное состояние и дискретные входы / выходы (для расцепителей типа А, Р, S)

При срабатывании воздушного автоматического выключателя в случае перегрузки или аварии, информация о неисправности будет отображена с помощью светодиодных индикаторов и ЖК дисплея микропроцессорного расцепителя.

Расцепители типа А, Р и S могут быть возвращены в исходное состояние дистанционно, по сигналу, поступившему на дискретный вход. Эти расцепители также снабжены тремя дискретными выходами (D0).

1. Чтобы вернуть микропроцессорный расцепитель в исходное состояние, нужно подать соответствующий сигнал на его дискретный вход, нажав кнопку Reset, расположенную на передней панели.

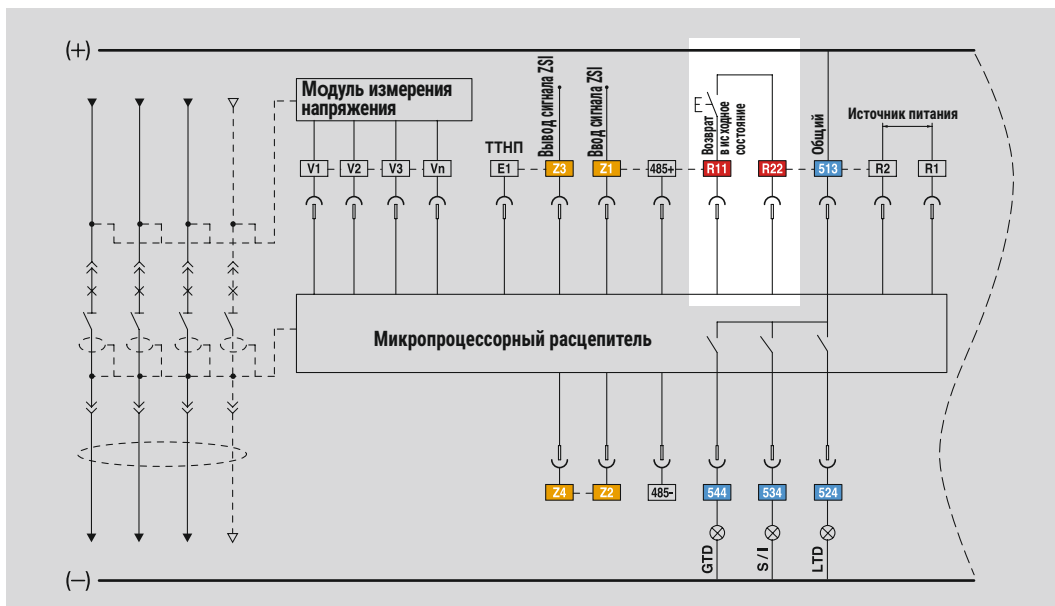
2. Дискретный вход:

- Вход [R11-R22]: дистанционный возврат в исходное состояние;
- Вход [Z1-Z2]: ввод сигнала ZSI;
- Вход [E1-E2]: вход для ТТНП, необходимого для обнаружения утечек на землю, или внешнего ТТ.

* Все дискретные входы рассчитаны на подключение сухих контактов, коммутирующих напряжение 3,3 В. Если в качестве коммутирующего устройства используется твердотельное реле или открытый коллектор, то коллектор (стоковый) следует подключить к R11.

3. Дискретный выход 3а (524, 534, 544-513)

- Выход аварийной сигнализации: срабатывание защиты с длительной / короткой задержкой срабатывания, защиты с мгновенным срабатыванием, защиты от замыкания на землю, от повышенного напряжения (OVR), от пониженного напряжения (UVR), от повышенной частоты (OFR), от пониженной частоты (UFR), от режима потребления активной мощности (rPower), от несимметрии токов (Iunbal) и от несимметрии напряжений (Vunbal) (Выход остается активным до тех пор, пока не будет нажата кнопка Reset.)
- Общий дискретный выход: Если значение L/R задается дистанционно, то возможно дистанционное управление замыканием / размыканием через интерфейс связи.



Микропроцессорный расцепитель	Дискретный выход	Защита с длительной задержкой срабатывания	Защита с короткой задержкой срабатывания	Защита с мгновенным срабатыванием	Защита от замыкания на землю	Сигнализация перегрузки	OVR	UVR	rPower	Vunbal	Iunbal	OFR	UFR	OPR	Примечание
Тип P, S	D01(524)	●	○	○	○	○	○	○	○	○	○	○	○	○	Программируются
	D02(534)	○	●	●	○	○	○	○	○	○	○	○	○	○	
	D03(544)	○	○	○	●	○	○	○	○	○	○	○	○	○	
Тип А	D01(524)	●	×	×	×	Недоступно	Недоступно	Недоступно	Недоступно	Недоступно	Недоступно	Недоступно	Недоступно	Недоступно	Не программируются
	D02(534)	×	●	●	×										
	D03(544)	×	×	×	●										

МИКРОПРОЦЕССОРНЫЙ РАСЦЕПИТЕЛЬ

Передача данных

Интерфейс Modbus/RS-485

- Режим работы: дифференциальный
- Длина линии: макс. 1,2 км
- Кабель: две экранированные витые пары RS-485
- Скорость передачи: 9600 бит/с, 19200 бит/с, 38400 бит/с
- Метод передачи данных: полудуплекс
- Оконечная нагрузка: 100 Ом

※ Меры предосторожности RS485 связи

- 1) Режим работы и максимальное расстояние связи: Поддержка до 1,2 км в дифференциальном режиме.
- 2) линия связи и кабель спецификации: Используйте универсальный AWG22, витой экран пар кабеля.
- 3) Убедитесь, что экран линии связи заземлен.

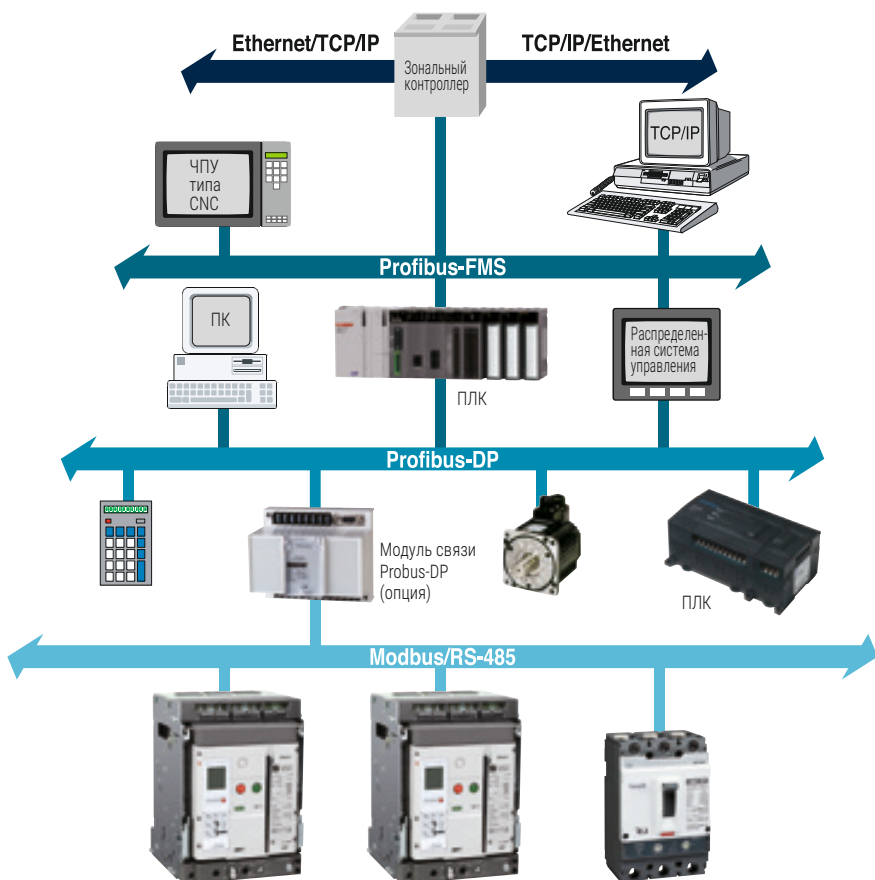


Интерфейс Profibus-DP

- Модуль Profibus-DP (опция) устанавливается отдельно
- Режим работы: Дифференциальный
- Длина линии: Макс. 1,2 км
- Кабель: Две экранированные витые пары Profibus-DP
- Скорость передачи: 9600 бит/с~12 Мбит/с
- Метод передачи данных: Полудуплекс
- Оконечная нагрузка: 100 Ом
- Стандарт: EN 50170/DIN 19245



Модуль связи Profibus-DP (опция)

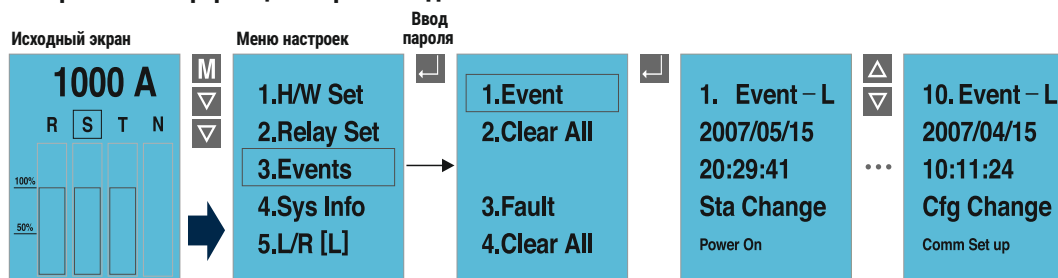


МИКРОПРОЦЕССОРНЫЙ РАСЦЕПИТЕЛЬ

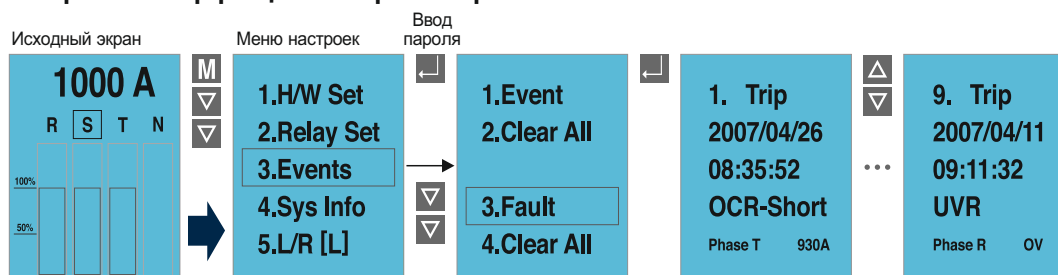
Регистрация событий и аварийных отключений для расцепителей типа P и S)

Расцепители типа P и S способны зарегистрировать сведения о 256 событиях, таких как изменение настройки, состояния и информации о системе, а также выявление ошибки при самодиагностике. Время события фиксируется в мс. Кроме того, они могут зарегистрировать информацию о 256 (10 для расцепителей типа A) аварийных срабатываниях, а именно: тип неисправности, неисправная фаза, значение параметра и т.д. При этом время также фиксируется в мс.

Отображение информации о произошедших событиях



Отображение информации об аварийном срабатывании

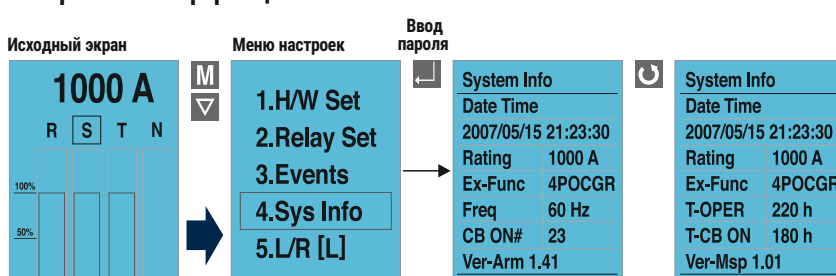


Информация о системе

На дисплее расцепителей типа P и S отображается следующая информация о воздушном автоматическом выключателе:

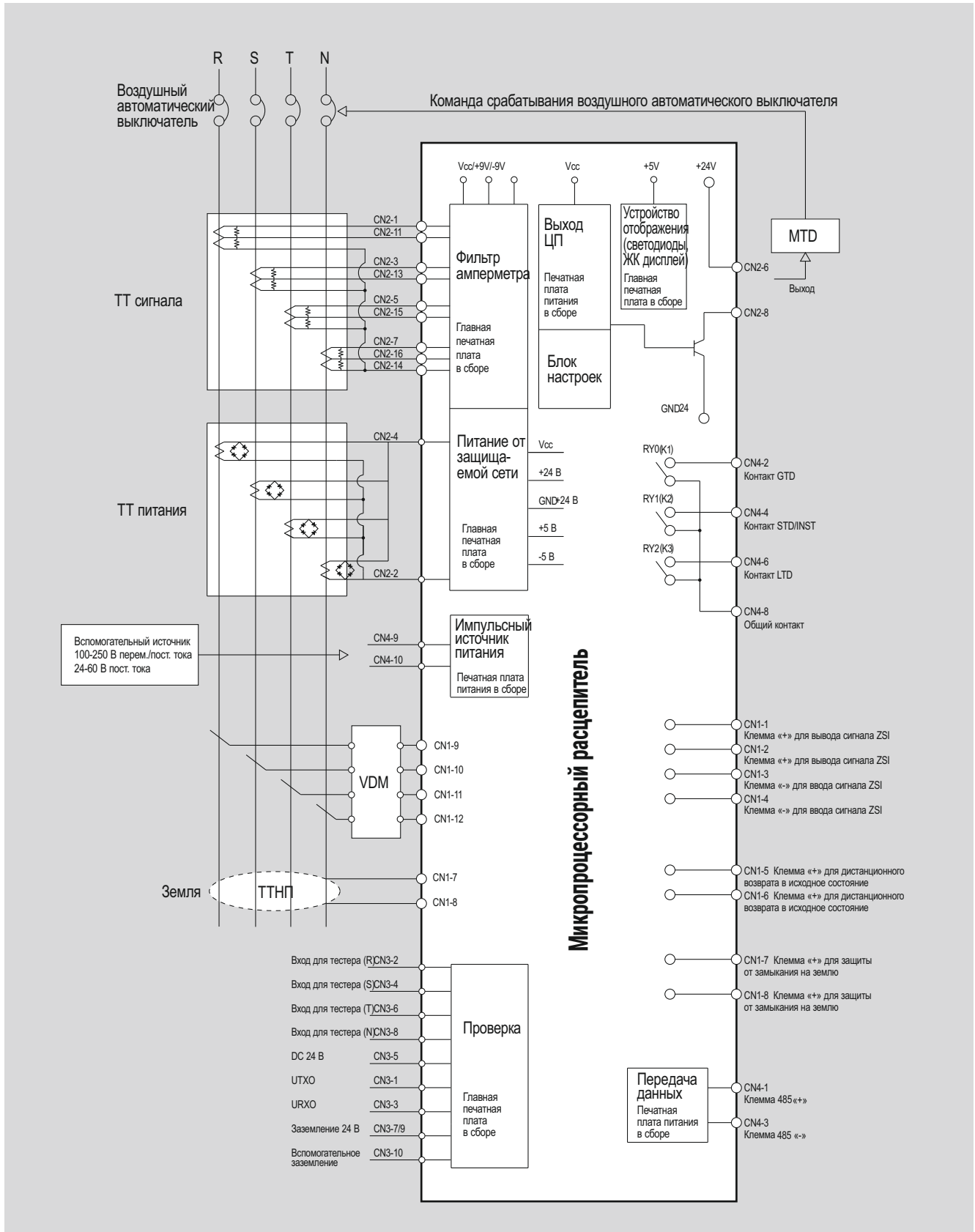
- Текущее время: год/месяц/день/часы/минуты/мс
- Ex-Func: Специальная функция (3P OCGR, 4P OCGR, Ex OCGR)
- Количество включений выключателя: CB ON numbers
- Время работы выключателя во включенном состоянии: CB ON time
- Номинальный ток воздушного автоматического выключателя
- Информация о частоте: 60Hz / 50Hz (60 Гц / 50 Гц)
- Время работы микропроцессорного расцепителя: OCR ON time
- Информация о версии микропрограммного обеспечения

Отображение информации о системе



МИКРОПРОЦЕССОРНЫЙ РАСЦЕПИТЕЛЬ

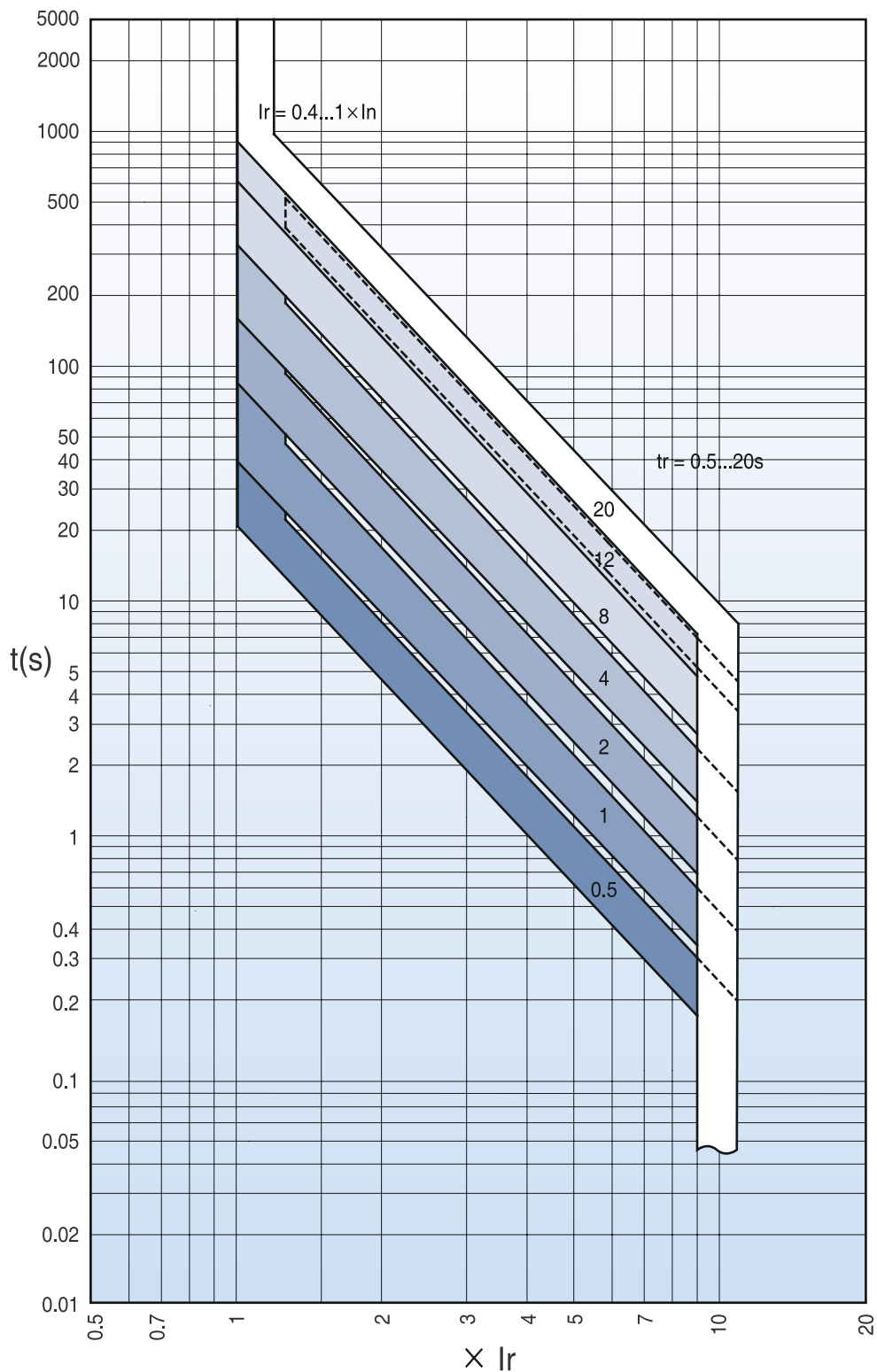
Электрическая схема подключений



МИКРОПРОЦЕССОРНЫЙ РАСЦЕПИТЕЛЬ

Характеристические кривые

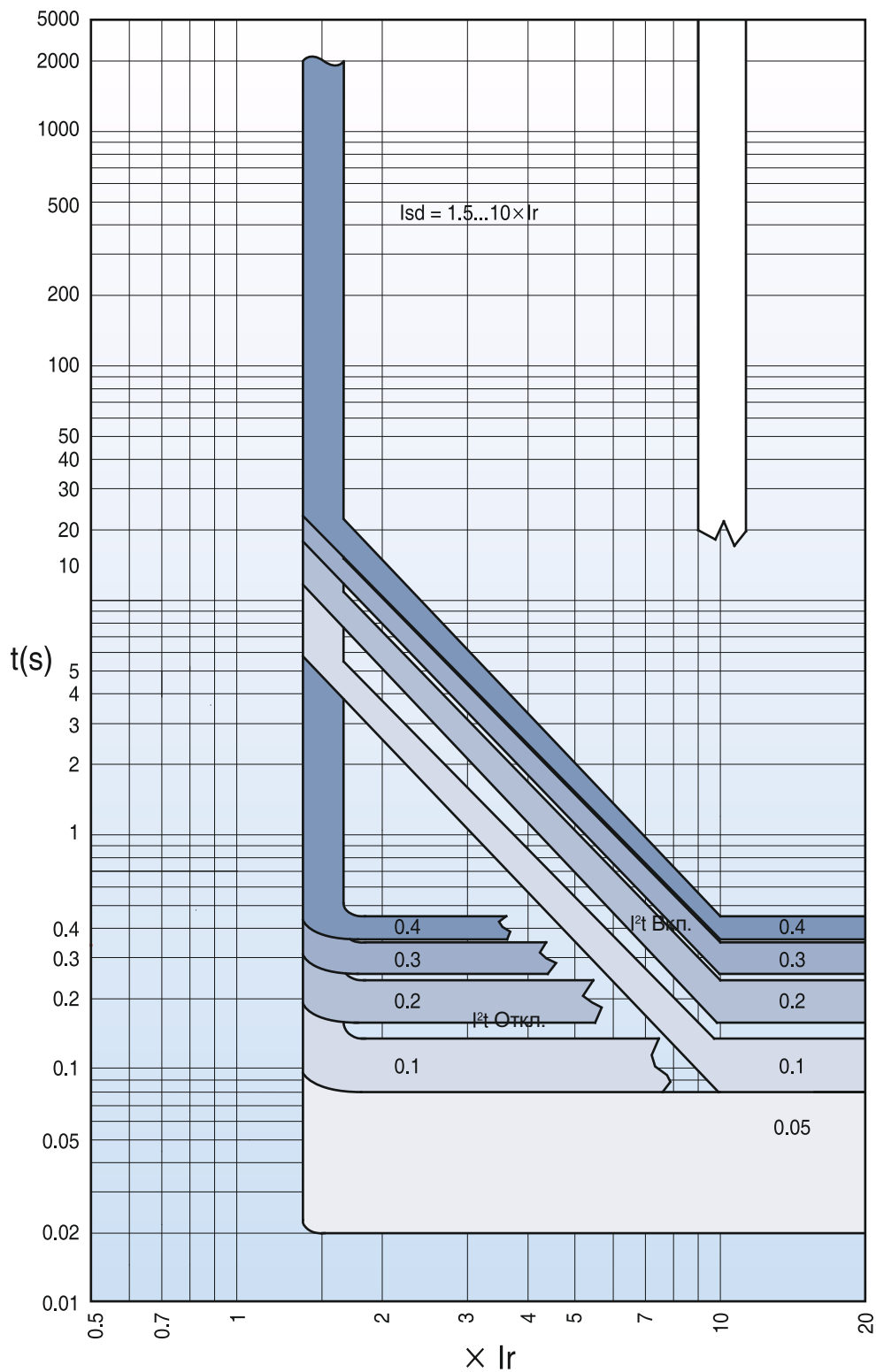
Защита с длительной
задержкой
срабатывания (L)



МИКРОПРОЦЕССОРНЫЙ РАСЦЕПИТЕЛЬ

Характеристические кривые

Защита с короткой
задержкой
срабатывания (S)

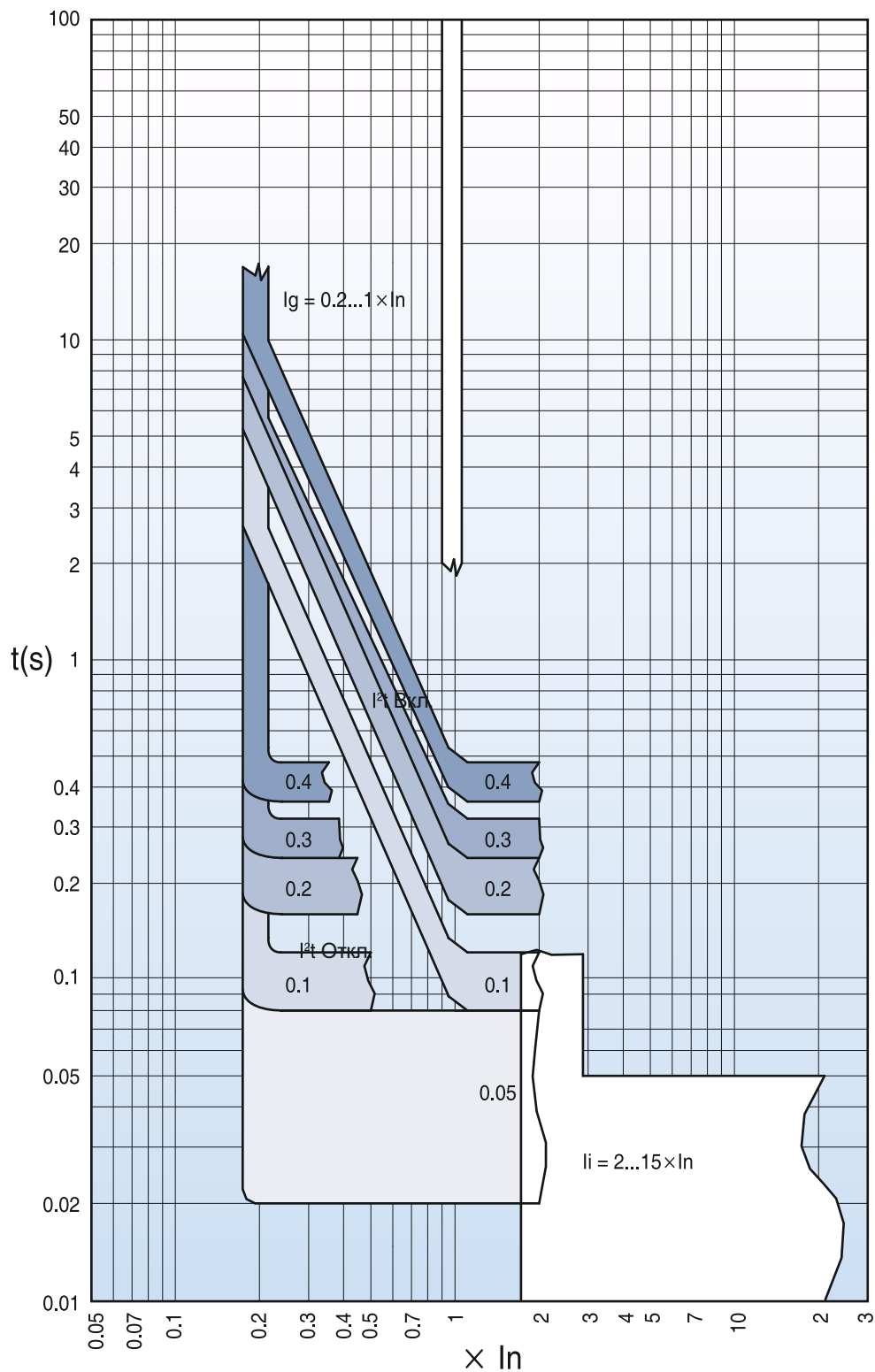


МИКРОПРОЦЕССОРНЫЙ РАСЦЕПИТЕЛЬ

Характеристические кривые

Защита с мгновенным срабатыванием (I)

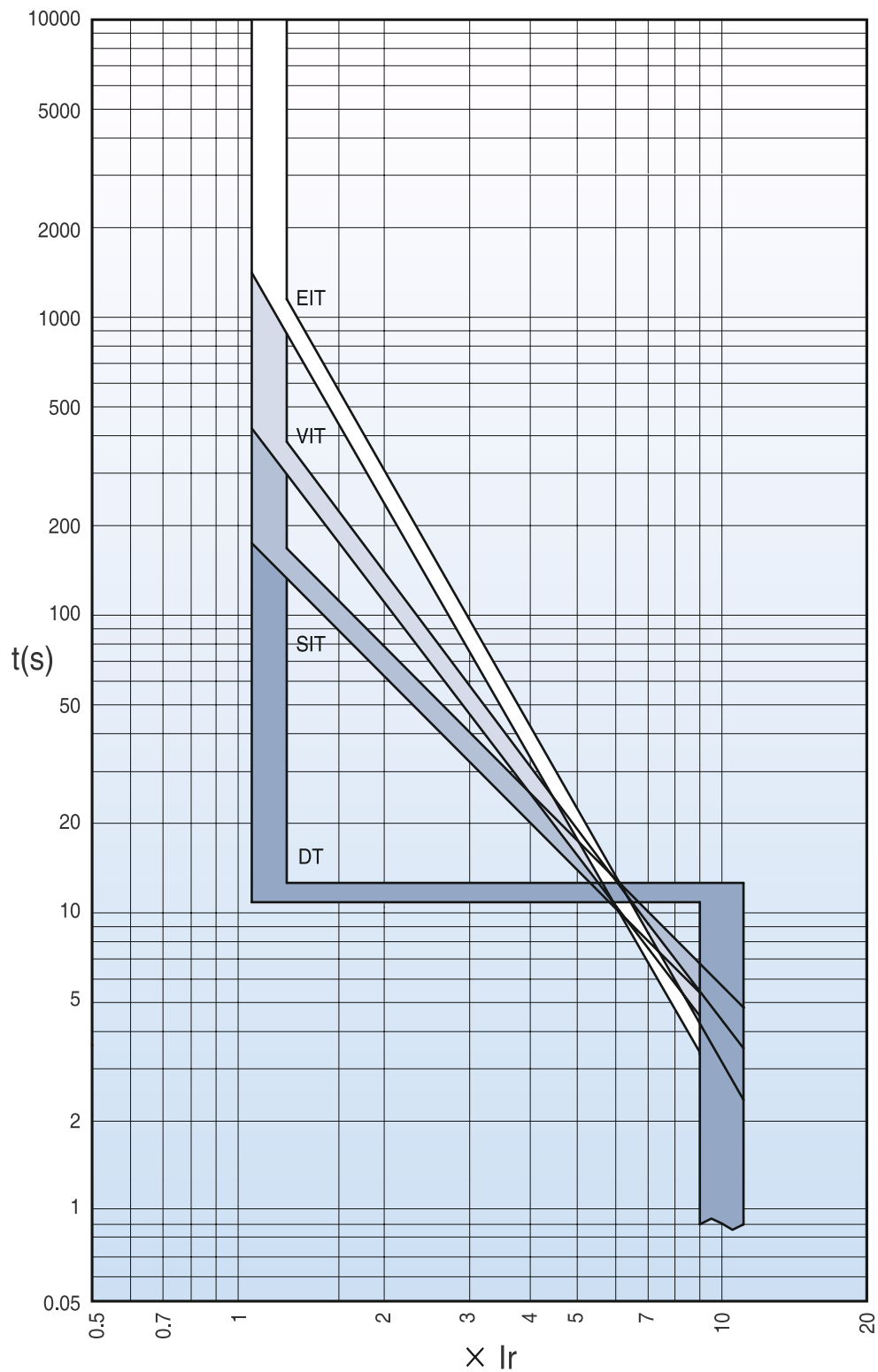
Защита от замыкания на землю (G)



МИКРОПРОЦЕССОРНЫЙ РАСЦЕПИТЕЛЬ

Характеристические кривые

Защита IDMTL



ПРИНАДЛЕЖНОСТИ

Основной блок



Место установки	Принадлежности		Категория поставки		Примечание) Замечание	Стр.
			Стандартно	Дополнительно		
Внутри	SHT 1	Независимый расцепитель	-	○	*	50
	SHT 2	Второй независимый расцепитель	-	○	*	51
	CC	Включающая катушка	-	○	*	52
	M	Электродвигатель	-	○	*	53
	CS1	Контакт сигнализации взвода пружины	-	○	*	
	UVT	Расцепитель минимального напряжения	-	○	*	54
	AL	Контакт сигнализации срабатывания	-	○	*	55
	MRB	Кнопка ручного возврата в исходное состояние	-	○	*	56
	RES	Контакт дистанционного возврата в исходное состояние	-	○	*	57
	RCS	Контакт сигнализации готовности выключателя к замыканию главных контактов	-	○	*	58
	C	Счетчик	-	○	*	8
	FX	Вспомогательный контакт	●	-	*	60
	MI	Устройство механической блокировки	-	○	*	65
Снаружи	K1	Замок	-	○	*	59
	K2	Комплект замков для взаимной блокировки	-	○	*	59
	B	Устройство блокирования кнопок ВКЛ./ОТКЛ.	-	○	*	60
	LN	Подъемная скоба	-	○	-	61
	STD	Конденсатор независимого расцепителя	-	○	-	61
	DC	Пылезащитная крышка	-	○	-	63
	OT	Тестер микропроцессорного расцепителя	-	○	-	62
	A	Устройство автоматического подключения	●	-	*	
DF	Рамка обрамления выреза в двери	-	○	-	66	

* Заказ отдельных принадлежностей невозможен. Все принадлежности поставляются совместно с основным блоком аппарата.

ПРИНАДЛЕЖНОСТИ

Корзина



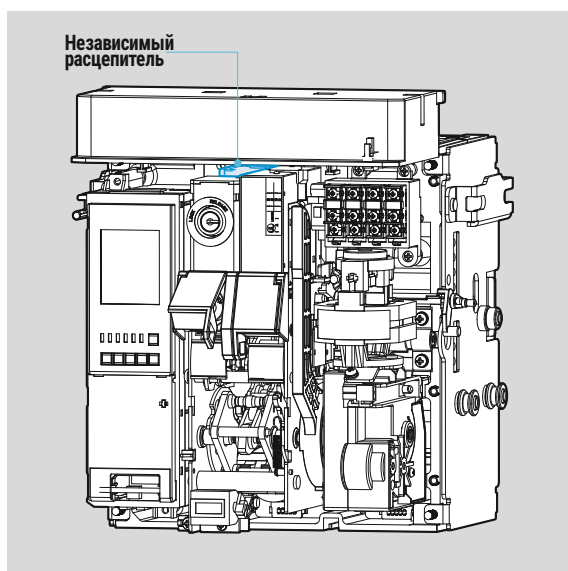
Место установки	Принадлежности		Категория поставки		Примечание) Замечание	Стр.
			Стандартно	Дополнительно		
Микропроцессорный расцепитель	N	Тип N	-	○	*	28
	A	Тип A	-	○	*	30
	P	Тип P	-	○	*	32
	S	Тип S	-	○	*	34
	VM	Модуль измерения напряжения	-	○	**	38
	ZCT	ТТНП для защиты от утечки на землю	-	○		
	ST	Защитная створка	-	○	*	66
	DF	Рамка обрамления выреза в двери	-	○		66
	MIP	Устройство блокирования от вкатывания автоматических выключателей с другим номинальным током	-	○		71
	MOC	Выключатель фиксации положения автоматического выключателя в корзине с механическим приводом	-	○		64
	CEL	Контакт текущего положения автоматического выключателя в корзине	-	○		68
	DI	Устройство блокировки с дверью	-	○		69
	ZAS	Крышка дугогасительных камер	●	-	*	69
	SC	Крышка выводов цепи управления	●	-	*	
	RI	Блокировка ручки для выкатывания	-	○		70
	PL	Блокировка положения выключателя навесным замком	●	-	*	70
	IB	Межполюсная перегородка	●	-	-	67
	UDC	Контроллер задержки срабатывания защиты от пониженного напряжения	-	○		72
	ADP	Совместимый адаптер	-	○	-	
Другое	RPH	Воздушный автоматический выключатель с обратным расположением фаз	-	○	-	
	VAD	Различные способы присоединения	-	○	-	
	RCO	Блок входов/выходов дистанционного управления	-	○	-	73
	PC	Модуль связи Profibus-DP	-	○	-	

* Заказ отдельных принадлежностей невозможен. Все принадлежности поставляются совместно с основным блоком аппарата.

** Модуль измерения напряжения поставляется вместе с расцепителем типа P/S.

ПРИНАДЛЕЖНОСТИ

Независимый расцепитель [SHT1]



- SHT1 представляет собой средство управления, которое предназначено для дистанционного размыкания автоматического выключателя путем подачи на клеммы C1 и C2 постоянного напряжения или импульса напряжения длительностью не менее 200 мс.
- Если в аппарате установлен минимальный расцепитель напряжения, то независимый расцепитель монтируется в другое место.



Принципиальная схема

1. Номинальное напряжение и другие характеристики независимого расцепителя

Номинальное напряжение (Vn)		Диапазон рабочего напряжения (В)	Потребляемая мощность (ВА или Вт)		Время срабатывания (мс)
Пост. (В)	Перем. (В)		При включении	В установившемся режиме работы	
24~30	–	0.7~1.1 Vn	200	5	40
48~60	48	0.7~1.1 Vn			
100~130	100~130	0.7~1.1 Vn			
200~250	200~250	0.7~1.1 Vn			
–	380~480	0.7~1.1 Vn			

Примечание) Диапазон рабочего напряжения включает в себя минимальные номинальные значения, установленные для каждого номинального напряжения (Vn).

2. Требования к проводникам

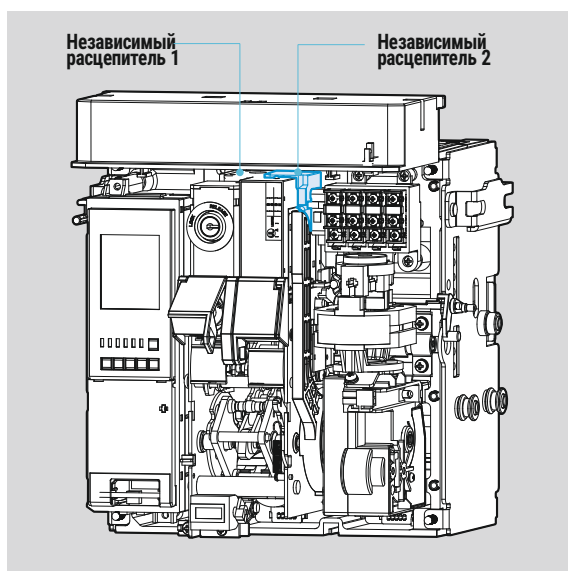
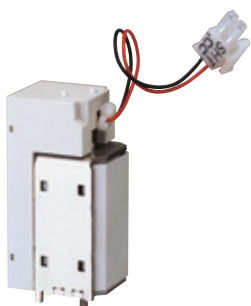
- В таблице ниже приведена максимально возможная длина проводника указанного сечения для независимого расцепителя с номинальным напряжением 24~30 В постоянного или 48~60 В постоянного/переменного тока.

Максимальная длина проводника

Тип проводника		Номинальное напряжение (Vn)			
		24~30 В пост. тока		48 В пост./перем. тока	
		№ 14 AWG (2,08 мм ²)	№ 16 AWG (1,31 мм ²)	№ 14 AWG (2,08 мм ²)	№ 16 AWG (1,31 мм ²)
Рабочее напряжение	100%	95.7 м	61 м	457.8 м	287.7 м
	85%	62.5 м	38.4 м	291.7 м	183.2 м

ПРИНАДЛЕЖНОСТИ

Второй независимый расцепитель [SHT2]



- SHT2 представляет собой средство управления, которое дублирует расцепитель SHT1 и обеспечивает безопасное срабатывание автоматического выключателя, если SHT1 неисправен.
- Независимый расцепитель 1 устанавливается на своем обычном месте.
- Независимый расцепитель 2 устанавливается правее независимого расцепителя 1.
- При наличии второго независимого расцепителя уже невозможно будет установить расцепитель минимального напряжения.



Принципиальная схема

1. Номинальное напряжение и другие характеристики независимого расцепителя

Номинальное напряжение (Vn)		Диапазон рабочего напряжения (В)	Потребляемая мощность (ВА или Вт)		Время срабатывания (мс)
Пост. (В)	Перем. (В)		При включении	В установившемся режиме работы	
24~30	-	0.7~1.1 Vn	200	5	40
48~60	48	0.7~1.1 Vn			
100~130	100~130	0.7~1.1 Vn			
200~250	200~250	0.7~1.1 Vn			
-	380~480	0.7~1.1 Vn			

Примечание) Диапазон рабочего напряжения включает в себя минимальные номинальные значения, установленные для каждого номинального напряжения (Vn).

2. Требования к проводникам

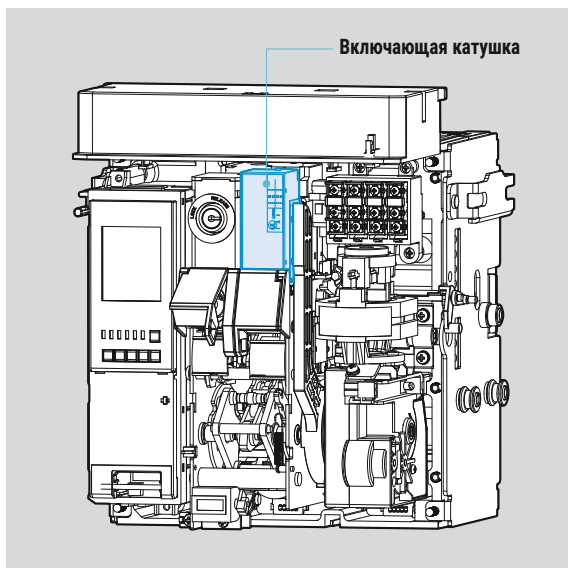
- В таблице ниже приведена максимально возможная длина проводника указанного сечения для независимого расцепителя с номинальным напряжением 24~30 В постоянного или 48~60 В постоянного/переменного тока.

Максимальная длина проводника

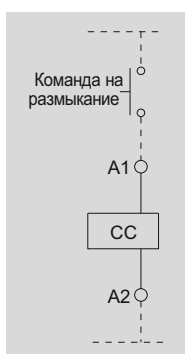
Тип проводника	Рабочее напряжение	Номинальное напряжение (Vn)			
		24~30 В пост. тока		48 В пост./перем. тока	
		№ 14 AWG (2,08 мм ²)	№ 16 AWG (1,31 мм ²)	№ 14 AWG (2,08 мм ²)	№ 16 AWG (1,31 мм ²)
100%	95.7 м	61 м	457.8 м	287.7 м	
85%	62.5 м	38.4 м	291.7 м	183.2 м	

ПРИНАДЛЕЖНОСТИ

Включающая катушка [CC]



- Включающая катушка представляет собой средство управления, которое предназначено для замыкания автоматического выключателя путем подачи на клеммы A1 и A2 постоянного напряжения или импульса напряжения длительностью не менее 200 мс.



Принципиальная схема

1. Номинальное напряжение и другие характеристики включающей катушки

Номинальное напряжение (Vn)		Диапазон рабочего напряжения (В)	Потребляемая мощность (ВА или Вт)		Время срабатывания (мс)
Пост. (В)	Перем. (В)		При включении	В установившемся режиме работы	
24~30	-	0.85~1.1 Vn	200	5	80
48~60	48	0.85~1.1 Vn			
100~130	100~130	0.85~1.1 Vn			
200~250	200~250	0.85~1.1 Vn			
-	380~480	0.85~1.1 Vn			

Примечание) Диапазон рабочего напряжения включает в себя минимальные номинальные значения, установленные для каждого номинального напряжения (Vn).

2. Требования к проводникам

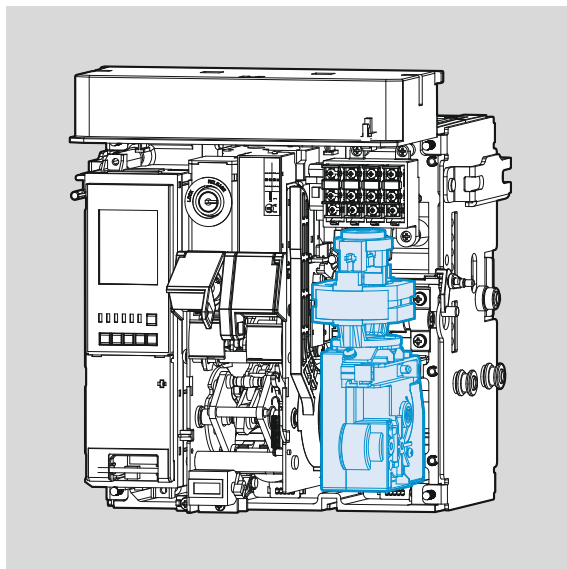
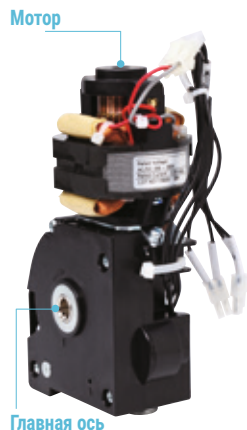
- В таблице ниже приведена максимально возможная длина проводника указанного сечения для независимого расцепителя с номинальным напряжением 24~30 В постоянного или 48~60 В постоянного/переменного тока.

Максимальная длина проводника

Тип проводника		Номинальное напряжение (Vn)			
		24~30 В пост. тока		48 В пост./перем. тока	
		№ 14 AWG (2,08 мм ²)	№ 16 AWG (1,31 мм ²)	№ 14 AWG (2,08 мм ²)	№ 16 AWG (1,31 мм ²)
Рабочее напряжение	100%	95.7 м	61 м	457.8 м	287.7 м
	85%	62.5 м	38.4 м	291.7 м	183.2 м

ПРИНАДЛЕЖНОСТИ

Электродвигатель [М]



- Электродвигатель предназначен для взвода замыкающей пружины выключателя за счет питания от внешнего источника. При отсутствии внешнего источника питания пружина взводится вручную.
- Диапазон рабочего напряжения (МЭК 60947): 85~110 %Vn

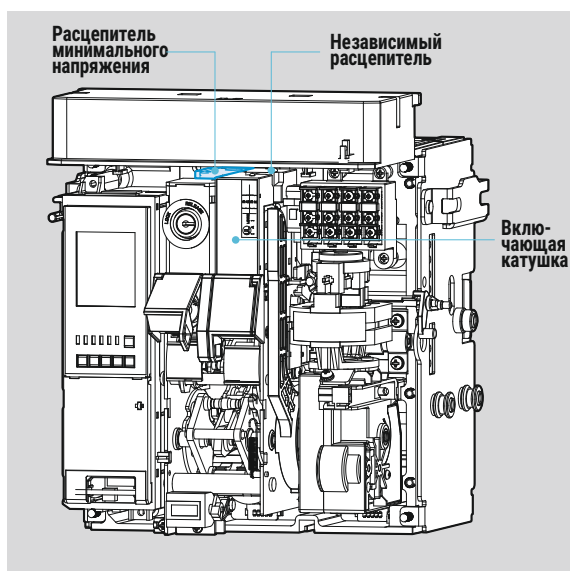
Входное напряжение (В)	24-30 В пост. тока	48-60 В перем./пост. тока	100-130 В перем./пост. тока	200-250 В перем./пост. тока	380 В перем. тока	440-480 В перем. тока
Ток нагрузки (макс.)	5А	3А	1А	0.5А	0.3А	0.3А
Пусковой ток (макс.)	В 5 раз больше тока нагрузки					
Частота вращения электродвигателя	15 000~19 000 об./мин.					
Время взвода	Менее 3 сек.					
Электрическая прочность изоляции	2 кВ/мин.					
Рабочий диапазон температур	-20°~ 60°					
Рабочий диапазон влажности	Относительная влажность воздуха до 80 % (без образования конденсата)					
Механическая износостойкость	15 000 циклов (при включении электродвигателя 2 раза в минуту)					
Коммутационная способность контакта сигнализации взвода пружины	10 А при 250 В перем. тока					

Контакт сигнализации взвода пружины [CS1]

- Контакт сигнализации взвода пружины представляет собой встроенный контакт, который передает сигнал о завершении взвода пружины с помощью электродвигателя (1а).
- В нем имеется встроенный контакт «1а», предназначенный для сигнализации завершения взвода пружины.
- Коммутационная способность составляет 10 А при 250 В переменного тока.

ПРИНАДЛЕЖНОСТИ

Расцепитель минимального напряжения [UVT]



- Встроенный расцепитель минимального напряжения автоматически размыкает выключатель, когда напряжение главной цепи или цепи управления становится меньше заданного значения. Поскольку данный расцепитель является расцепителем мгновенного действия, его следует подключить к контроллеру, управляющему задержкой срабатывания.
- Если к расцепителю минимального напряжения не подается питание, то ручное или автоматическое включение аппарата невозможно. Включение аппарата возможно, когда на клеммы расцепителя минимального напряжения (D1, D2) подается напряжение, составляющее 65~85 % от номинального значения.
- При наличии расцепителя минимального напряжения установить в аппарат второй независимый расцепитель невозможно. При этом первый независимый расцепитель монтируется в другое место.

1. Номинальное напряжение и другие характеристики расцепителя минимального напряжения

Номинальное напряжение (Vn)		Диапазон рабочего напряжения (V)		Потребляемая мощность (ВА или Вт)		Время срабатывания (мс)
Пост. (В)	Перем. (В)	Напряжение включения	Напряжение отключения	При включении	В установившемся режиме работы	
24~30	-	0.65~0.85 Vn	0.4~0.6 Vn	200	5	50
48~60	48					
100~130	100~130					
200~250	200~250					
-	380~480					

Примечание) Диапазон рабочего напряжения включает в себя минимальные номинальные значения, установленные для каждого номинального напряжения (Vn).

2. Требования к проводникам

- В таблице ниже приведена максимально возможная длина проводника указанного сечения для независимого расцепителя с номинальным напряжением 24~30 В постоянного или 48~60 В постоянного/переменного тока.

Максимальная длина проводника

Тип проводника		Номинальное напряжение (Vn)			
		24~30 В пост. тока		48 В пост./перем. тока	
		№ 14 AWG (2,08 мм ²)	№ 16 AWG (1,31 мм ²)	№ 14 AWG (2,08 мм ²)	№ 16 AWG (1,31 мм ²)
Рабочее напряжение	100%	95.7 м	61 м	457.8 м	287.7 м
	85%	62.5 м	38.4 м	291.7 м	183.2 м

Примечание) При наличии расцепителя минимального напряжения независимый расцепитель устанавливается в другое место.

ПРИНАДЛЕЖНОСТИ

Контакт сигнализации срабатывания [AL]



- Когда срабатывание автоматического выключателя происходит от микропроцессорного расцепителя, контролирующего возникновение сверхтока, то контакт сигнализации срабатывания, связанный с механическим индикатором на передней панели аппарата или со встроенным вспомогательным контактом, подает электрический сигнал. (Устанавливается внутри автоматического выключателя).
- При срабатывании расцепителя сверхтоков механический индикатор (кнопка ручного возврата в исходное состояние, MRB) выдвигается вперед из передней панели и данный контакт (AL) подает сообщение о срабатывании автоматического выключателя.
- MRB и AL могут функционировать только при срабатывании микропроцессорного расцепителя и не реагируют на нажатие кнопки ОТКЛ. или на срабатывание независимого расцепителя.
- Для выключателя с ручным сбросом его возврат в исходное состояние после срабатывания осуществляется путем нажатия кнопки ручного возврата в исходное состояние (MRB) или кнопки дистанционного возврата в исходное состояние (RES). Чтобы вернуть светодиодный индикатор и контакт реле сигнализации аварийного срабатывания (клемма 513 ~ 544) микропроцессорного расцепителя в исходное состояние, нужно нажать кнопку Reset, расположенную на его панели.
 - Могут применяться версии AL, A1, A2, A3, A4.
- Для выключателя с автоматическим сбросом его возврат в исходное состояние после срабатывания выполняется за счет автоматического снятия блокировки. При этом дистанционный сброс светодиодного индикатора и контакта реле сигнализации аварийного срабатывания (клемма 513 ~ 544) микропроцессорного расцепителя возможен только при условии, если клеммы R11 и R22 (сухой контакт) присоединены к общему контакту.
 - Могут применяться версии A5, A6, A7, A8, A9.
- Контакты сигнализации срабатывания поставляются отдельно, и в соответствии со спецификацией заказа в комплект поставки может входить один (AL1, 1b) или два (AL1, AL2, 1b) контакта.
- Контакты AL2 и RES нельзя применять одновременно, поэтому можно выбрать только одну из этих опций.

1. Электрические характеристики контакта сигнализации срабатывания

Номинальное напряжение (В)	Неиндуктивная нагрузка (А)		Индуктивная нагрузка (А)		Пусковой ток
	Активная нагрузка	Нагрузка от ламп	Индуктивная нагрузка	Нагрузка от электродвигателя	
8 В пост. тока	11	3	6	3	Макс. 24 А
30 В пост. тока	10	3	6	3	
125 В пост. тока	0.6	0.1	0.6	0.1	
250 В пост. тока	0.3	0.05	0.3	0.05	
250 В перем. тока	11	1.5	6	2	

ПРИНАДЛЕЖНОСТИ

Кнопка ручного возврата в исходное состояние [MRB]



- Кнопка ручного возврата в исходное состояние используется для возврата автоматического выключателя в исходное состояние после срабатывания от микропроцессорного расцепителя.
- При срабатывании расцепителя сверхтоков механический индикатор (кнопка ручного возврата в исходное состояние, MRB) выдвигается вперед из передней панели и данный контакт (AL) подает сообщение о срабатывании автоматического выключателя.
- Кнопка ручного возврата в исходное состояние управляется только микропроцессорным расцепителем, но может переходить в выдвинутое положение не только при размыкании автоматического выключателя. Для возврата автоматического выключателя в исходное состояние после его срабатывания нужно нажать кнопку MRB.



Примечание) При срабатывании автоматического выключателя кнопка ручного возврата в исходное состояние выдвигается вперед.

ПРИНАДЛЕЖНОСТИ

Контакт дистанционного возврата в исходное состояние [RES]

- С помощью этой функции можно вернуть контакт сигнализации срабатывания (AL) и механический индикатор (MRB) в исходное состояние после аварийного срабатывания и включить аппарат.
Коммутационная способность кнопки: 10 А при 125 В перем. тока, 6 А при 250 В перем. тока, 2,2 А при 110 В пост. тока, 1,1 А при 220 В пост. тока для активной нагрузки
- Для выключателей с автоматическим сбросом Не нужно использовать кнопку ручного возврата в исходное состояние (MRB) или контакт дистанционного возврата в исходное состояние (RES) для того, чтобы обратно замкнуть выключатель после его срабатывания.
Механический индикатор (MRB) и электрический указатель (AL) остаются в положении аварийного срабатывания до тех пор, пока не будет нажата кнопка возврата в исходное
- Вместо контакта RES может использоваться контакт AL2 и наоборот.

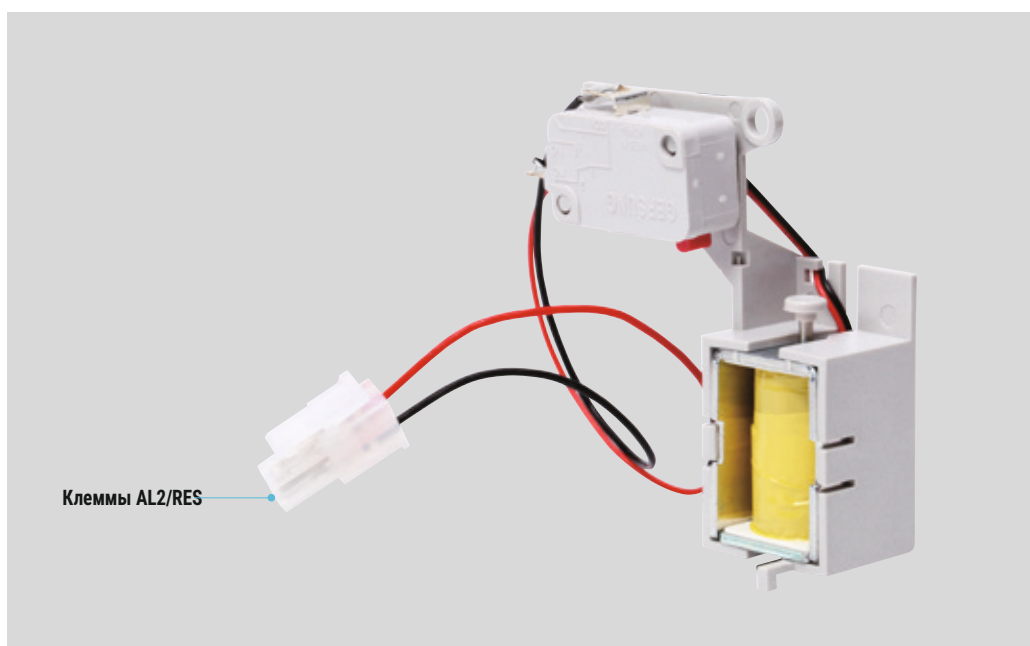


Принципиальная схема

1. Номинальные значения напряжения и тока для контакта RES

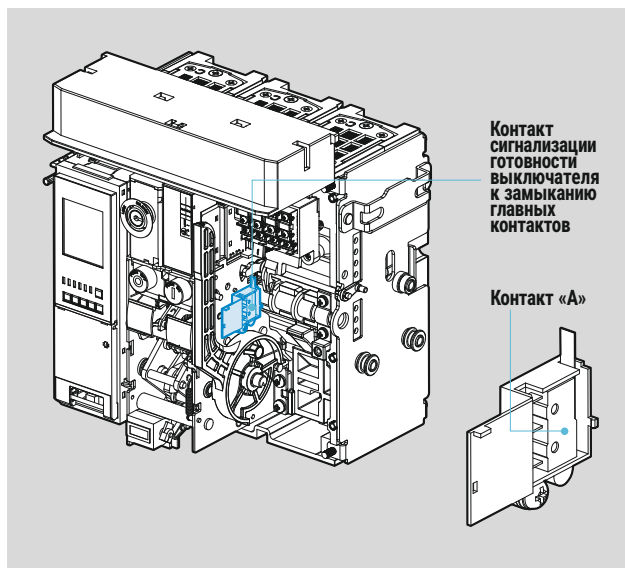
Номинальное напряжение	Рабочий ток (макс.)	Время работы	Параметры проводника
110-130 В перем. тока	3,7 А	Менее 40 мс	№ 16 AWG (1,31 мм ²)
110-125 В пост. тока	2,4 А		
200-250 В перем. тока	2,2 А		

2. Внешний вид



ПРИНАДЛЕЖНОСТИ

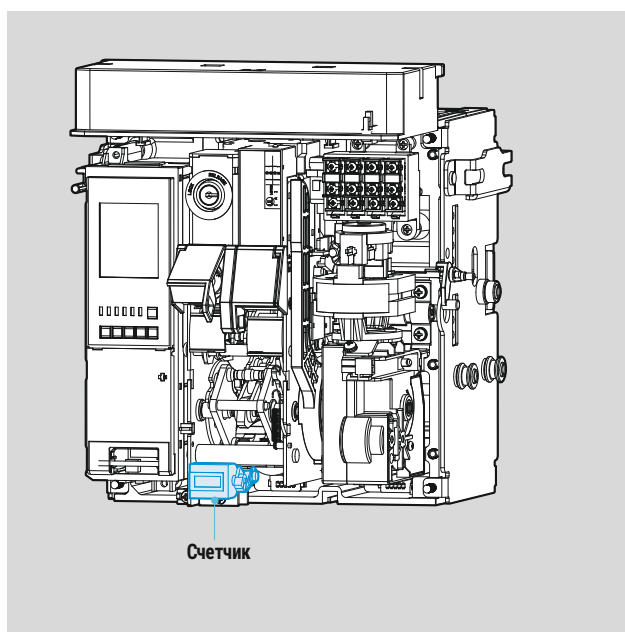
Контакт сигнализации готовности выключателя к замыканию главных контактов [RCS]



- Данный контакт соединен с рабочим механизмом автоматического выключателя.
- Он сигнализирует о готовности аппарата к замыканию главных контактов.
- Когда рабочий механизм взведен или находится в положении ОТКЛ., на выходе данного контакта появляется сигнал «ON» (ВКЛ.), который означает, что аппарат готов к замыканию.

Классификация	Стандартные	Примечание
Коммутационная способность	250 В перем. тока	3 А
	250 В пост. тока	5 А
	125 В пост. тока	0.6 А

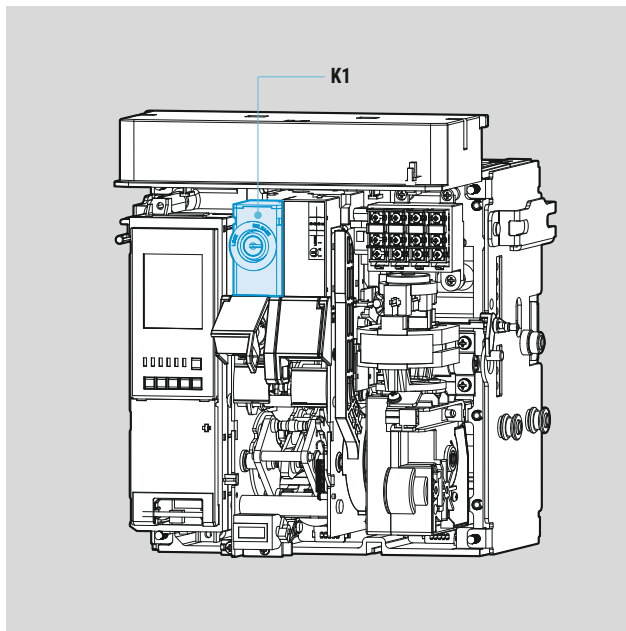
Счетчик [C]



- Счетчик указывает общее количество циклов включения/отключения, выполненных автоматическим выключателем.

ПРИНАДЛЕЖНОСТИ

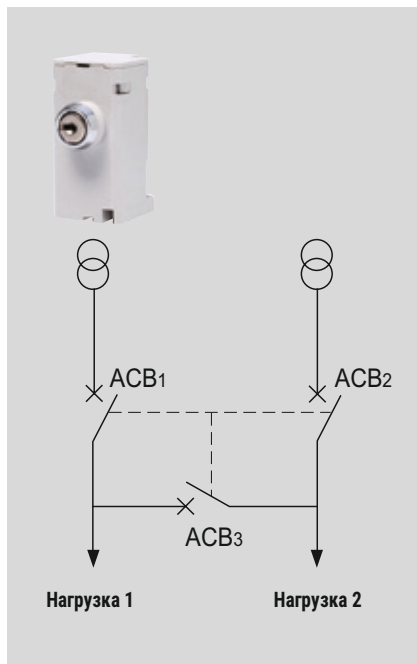
Замок [K1]



- Замок предназначен для блокировки определенного автоматического выключателя по усмотрению пользователя, когда одновременно с ним используется один или несколько других автоматических выключателей.
- K1: предотвращение замыкания рабочего механизма.

Комплект замков для взаимной блокировки [K2]

Электрическая монтажная схема



- Для обеспечения бесперебойной подачи питания к нагрузке можно соединить и взаимно заблокировать замками три автоматических выключателя.

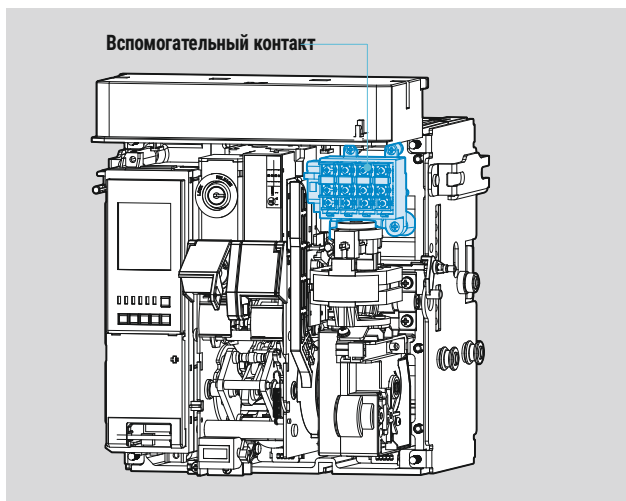
* Как сделать заказ: выключатели должны быть заказаны в комплекте, и описание K2 должны быть добавлены дополнительные выключатели. (2 ключа предоставляются в 3 выключателях.)

ACB-1	ACB-2	ACB-3	Состояние	
			НАГРУЗКА 1	НАГРУЗКА 2
●	●	●	ОТКЛ.	ОТКЛ.
●	○	○	ОТКЛ.	ВКЛ.
○	●	○	ВКЛ.	ОТКЛ.
○	○	●	ВКЛ.	ON
●	●	○	ОТКЛ.	ОТКЛ.
●	○	●	ОТКЛ.	ВКЛ.
○	●	●	ВКЛ.	ОТКЛ.

○ : Не заперт ● : Заперт

ПРИНАДЛЕЖНОСТИ

Вспомогательный контакт [FX]



- Вспомогательный контакт применяется для дистанционной сигнализации состояния автоматического выключателя (ВКЛ./ОТКЛ.).

* заказной код доп. контакта 8301176209

Классификация

Классификация контактов	Описание	Активная нагрузка	
		Максимум	Минимум
Стандартные	FC, FX, LC	3 А при 250 В перем. тока	160 мА при 5 В пост.тока
		5 А при 125 В перем. тока	
Микронагрузка	Заказ № 8301176209	0.1 А при 125 В перем. тока	1 мА при 5 В пост.тока
		0.1 А при 30 В пост.тока	

Устройство блокирования кнопок ВКЛ./ОТКЛ. навесным замком [В]



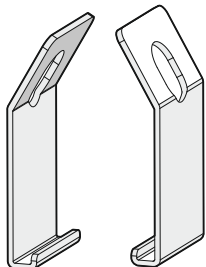
- Данное устройство предназначено для предотвращения ошибочного включения и отключения автоматического выключателя вручную.

- При заблокированных кнопках ручное включение и отключение аппарата невозможно. (Его включение и отключение может выполняться с помощью электрических устройств.)

Примечание) Навесные замки (с диаметром дужки 5-6 мм) в комплект поставки не входят.

ПРИНАДЛЕЖНОСТИ

Подъемная скоба [LH]



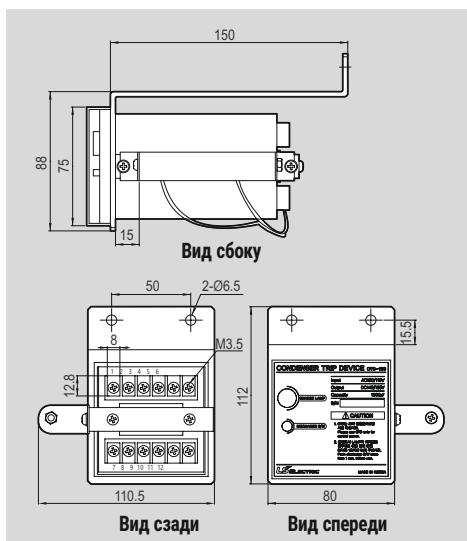
- Подъемные скобы используются для облегчения подъема и перемещения автоматического выключателя.
- Они зацепляются за ручки, расположенные по бокам корзины.

Конденсатор независимого расцепителя [CTD]



- Данное устройство предназначено для электрического отключения автоматического выключателя с помощью независимого расцепителя (SHT) при отсутствии напряжения цепи управления. Может использоваться как выпрямитель для питания цепей постоянного тока

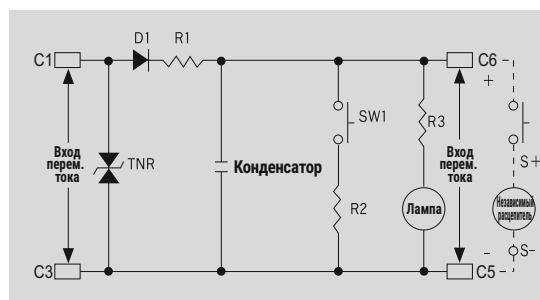
Габаритные размеры



Технические характеристики

Наименование	Значение	
Модель	CTD-100	CTD-200
Номинальное входное напряжение (В)	100/110 перем. т.	200/220 перем. т.
Частота (Гц)	50/60	50/60
Номинальное выходное напряжение (В)	140/155	280/310
Время заряда конденсатора	Менее 5 с	Менее 5 с
Время возможного срабатывания	Более 3 мин.	Более 2 мин.
Диапазон входного напряжения (%)	85~110	85~110
Емкость конденсатора	1000 мкФ	560 мкФ

Принципиальная схема



ПРИНАДЛЕЖНОСТИ

Тестер микропроцессорного расцепителя [OT]



- Данное устройство предназначено для проверки работоспособности микропроцессорного расцепителя при отключенном питании.

1. С его помощью можно выполнить имитацию подачи тока, превышающего номинальное значение не более чем в 17 раз.
2. Возможна имитация подачи тока заданной величины в каждую из фаз (R, S, T и N).
3. Имеется возможность регулировки частоты.
4. Выполняется проверка функций защиты с длительной и короткой задержкой срабатывания защиты с мгновенным срабатыванием / защиты от замыкания на землю.

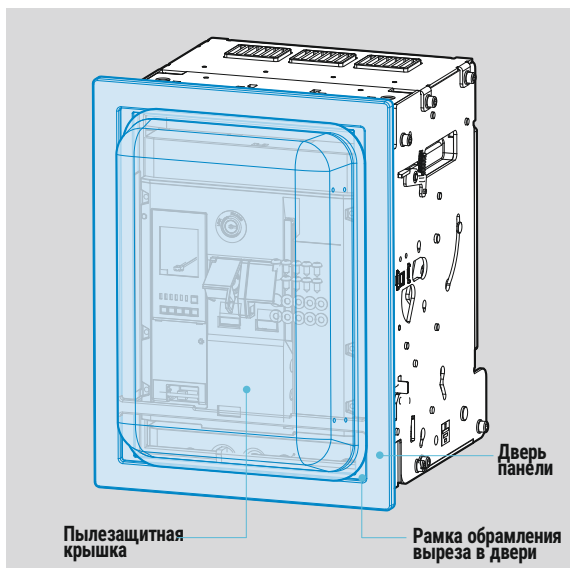
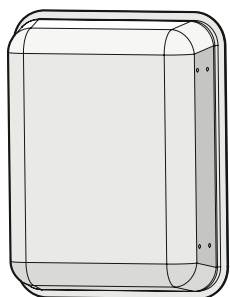
Конфигурация



	Выбор фазных токов (R, S, T, N) для подачи на расцепитель
	Увеличение/уменьшение подаваемого тока
	Ввод/удаление настройки
	Генерация формы сигнала/остановка
	Выбор частоты

ПРИНАДЛЕЖНОСТИ

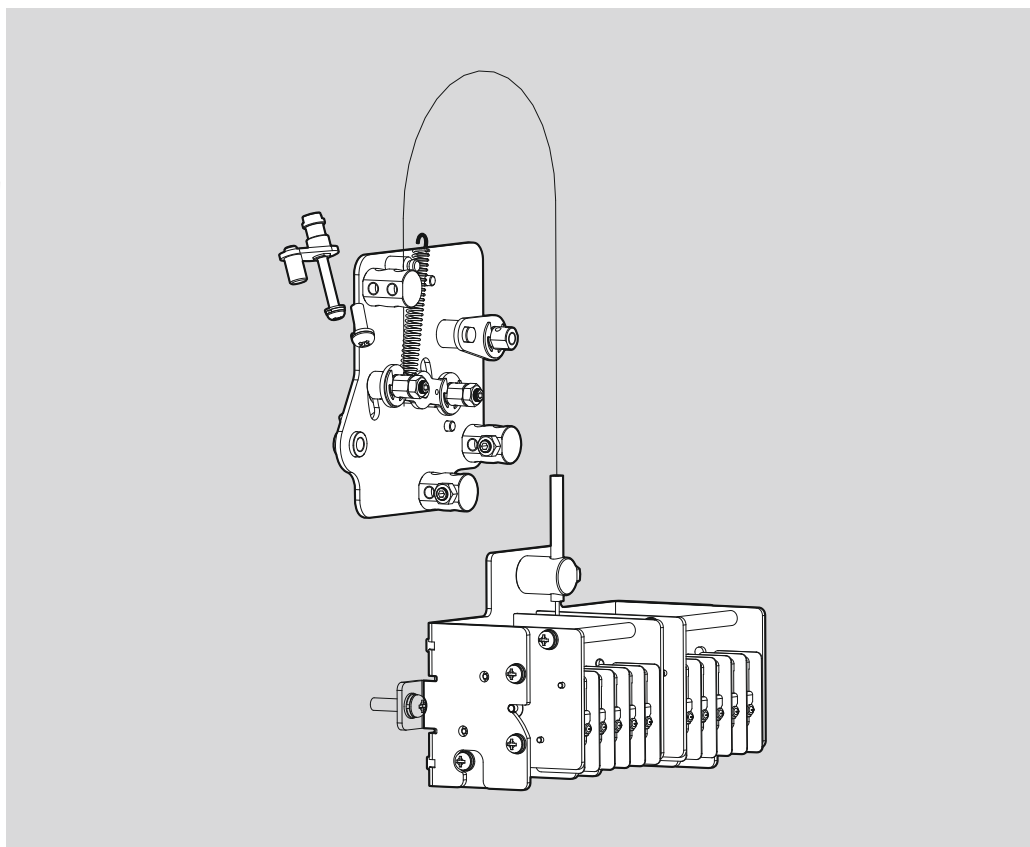
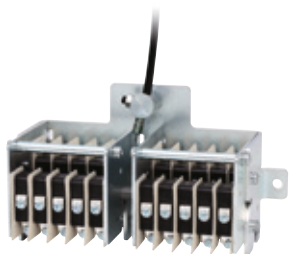
Пылезащитная крышка [DC] [IP54]



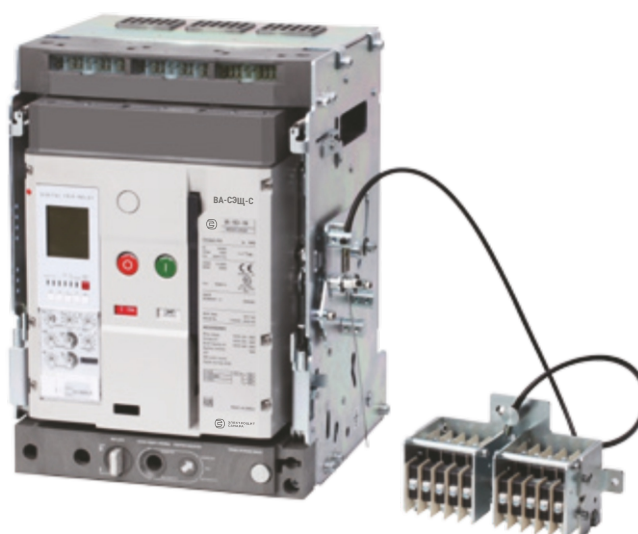
- Пылезащитная крышка прикрепляется к рамке обрамления выреза в двери.
- Она защищает автоматический выключатель от пыли и влаги (степень защиты IP54), которая может стать причиной возникновения неисправностей, и повышает степень защиты выступающей панели.
- Пылезащитная крышка прозрачная, поэтому через нее можно видеть переднюю панель аппарата. Кроме того, ее можно открывать и закрывать, даже когда выключатель выдвинут в положение «ТЕСТ».

ПРИНАДЛЕЖНОСТИ

Выключатель фиксации положения автоматического выключателя в корзине [МОС]

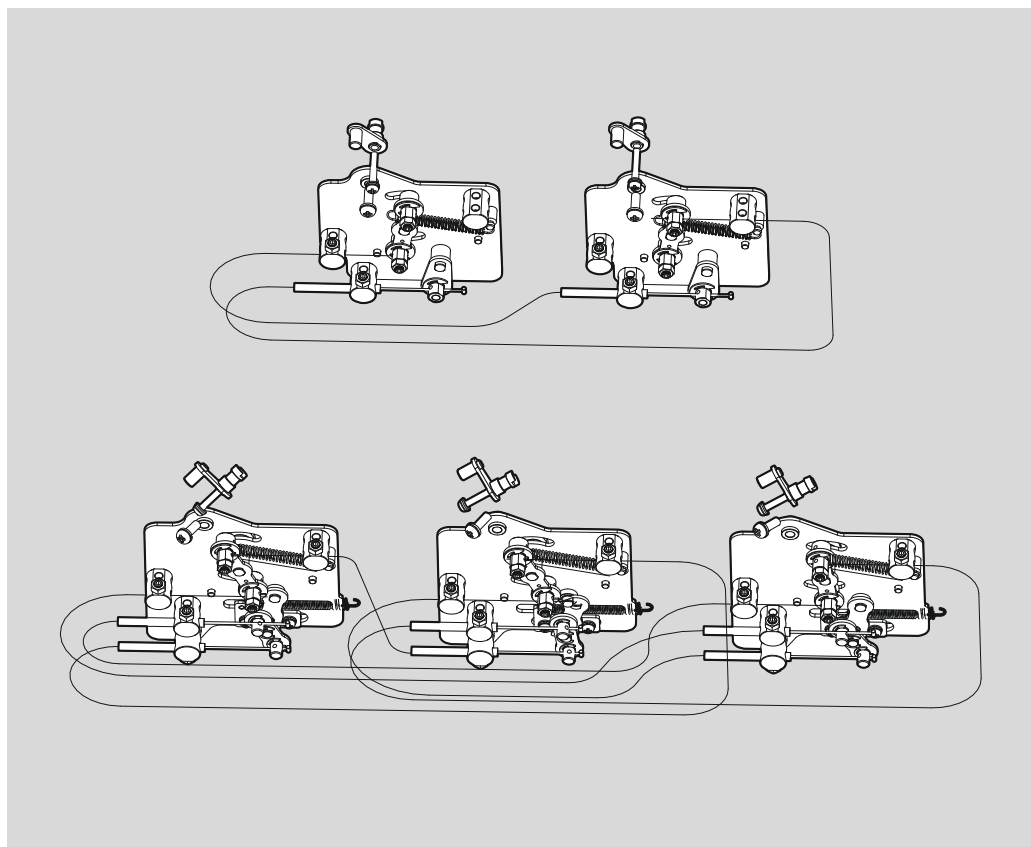


- Данное устройство представляет собой контакт (10a10b) для сигнализации включенного/отключенного состояния автоматического выключателя.
- Он работает только, когда автоматический выключатель находится в положении «ВКАЧЕН». Выключатели МОС могут быть как стандартными, так и высокой мощности.
- Выключатель МОС может монтироваться внутрь панели, если в корзине предусмотрена отдельная линия для него.



ПРИНАДЛЕЖНОСТИ

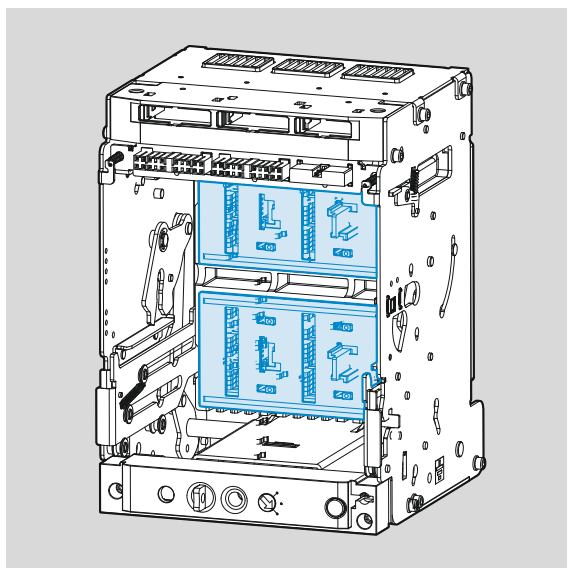
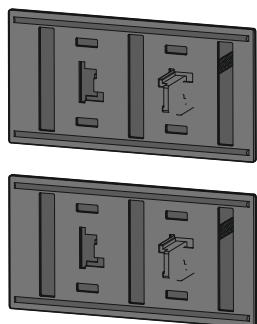
Устройство механической блокировки [MI]



- Данное устройство служит для механической взаимной блокировки операций замыкания и размыкания двух или трех автоматических выключателей с целью предотвращения их непреднамеренного одновременного срабатывания.
- Устройство блокировки с тросиками может применяться для блокировки до трех автоматических выключателей.

ПРИНАДЛЕЖНОСТИ

Защитная створка [ST]



- Данная створка защищает выводы главной цепи, закрывая опасные контакты при выкатывании автоматического выключателя. При вкатывании выключателя обратно в корзину створка автоматически открывается.
- Поставляются створки 2 типов.

Типы защитных створок

3P



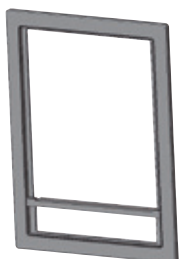
4P



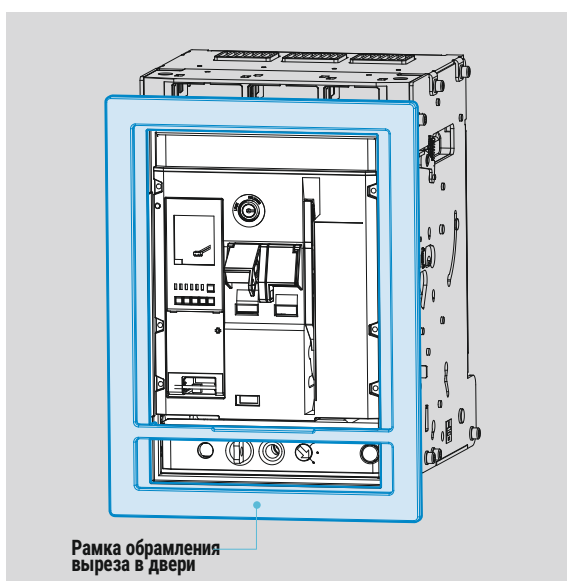
Рамка обрамления выреза в двери [DF] [IP3X]



Стационарное исполнение

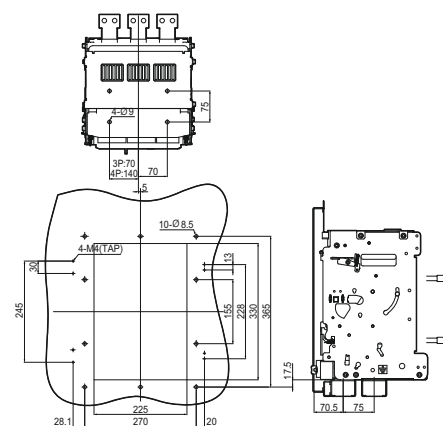


Выкатное исполнение



Рамка обрамления выреза в двери

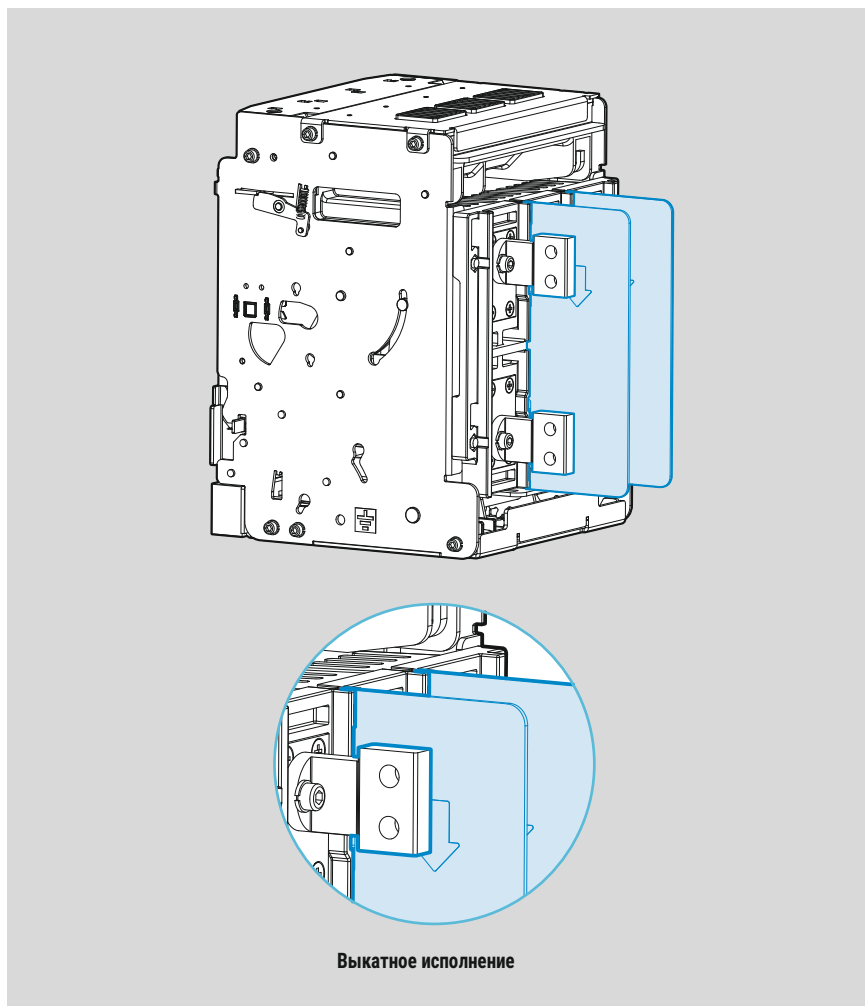
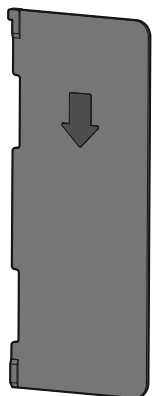
- Данная рамка используется для встроенной панели автоматического выключателя и крепится к ее двери. Она закрывает края выреза и защищает выступающую переднюю часть выключателя.



Размеры выреза в двери распределительного щита

ПРИНАДЛЕЖНОСТИ

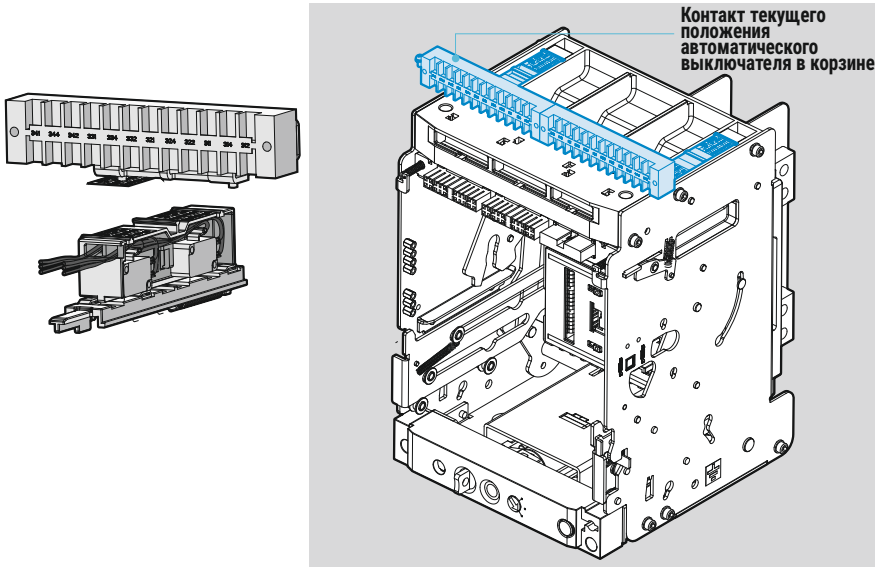
Межполюсная перегородка [IB]



- Межполюсные перегородки предотвращают образование дуги в результате короткого замыкания между фазами.

ПРИНАДЛЕЖНОСТИ

Контакт текущего положения автоматического выключателя в корзине [CEL]



• Данный контакт указывает на текущее положение автоматического выключателя. («ВКАЧЕН», «ТЕСТ», «ВЫКАЧЕН»)

<Конфигурация контактов>

4С: 1 «ВЫКАЧЕН» +1 «ТЕСТ» +2 «ВКАЧЕН»

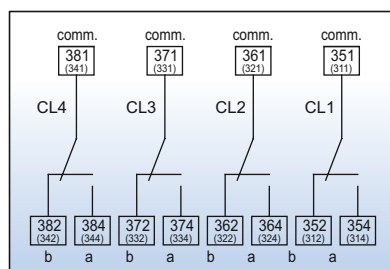
8С: 2 «ВЫКАЧЕН» +2 «ТЕСТ» +4 «ВКАЧЕН»

※ При необходимости конфигурация контактов может быть изменена.

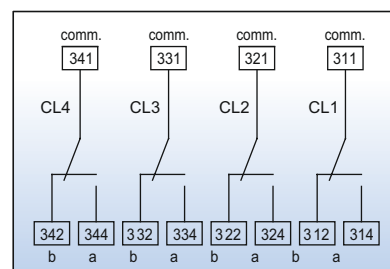
Рабочие характеристики

Положение автоматического выключателя		«ВЫКАЧЕН»		«ВКАЧЕН»
Вкачен и выкачен		«ВЫКАЧЕН»	«ТЕСТ»	«ВКАЧЕН»
Состояние контактов	CL-C («ВКАЧЕН»)	ОТКЛ.		ВКЛ.
	CL-T («ТЕСТ»)	ОТКЛ.	ВКЛ.	
	CL-D («ВЫКАЧЕН»)	ВКЛ.	ОТКЛ.	
Коммутационная способность контактов	Значение напряжения (В)	Активная нагрузка		Индуктивная нагрузка
		Перем.	460	5
	250		10	10
	125			
	Пост.		250	3
		125	10	10
30	10			
Количество контактов		4С		

Блок контактов (4С, 8С)



Блок контактов 4С, прикрепленный с правой стороны корзины



Блок контактов 4С, прикрепленный с левой стороны корзины

ПРИНАДЛЕЖНОСТИ

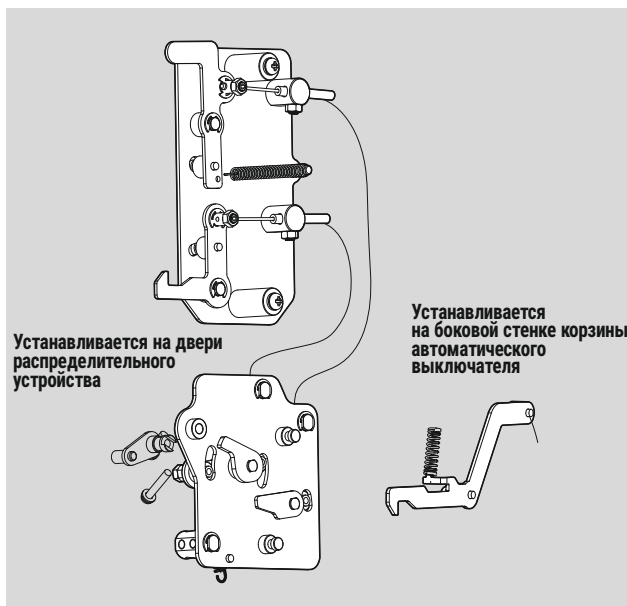
Устройство блокировки с дверью [DI]



С тросиками



С захватывающим приспособлением



- Данное устройство представляет собой защитное приспособление, не допускающее открывание двери при включенном автоматическом выключателе.

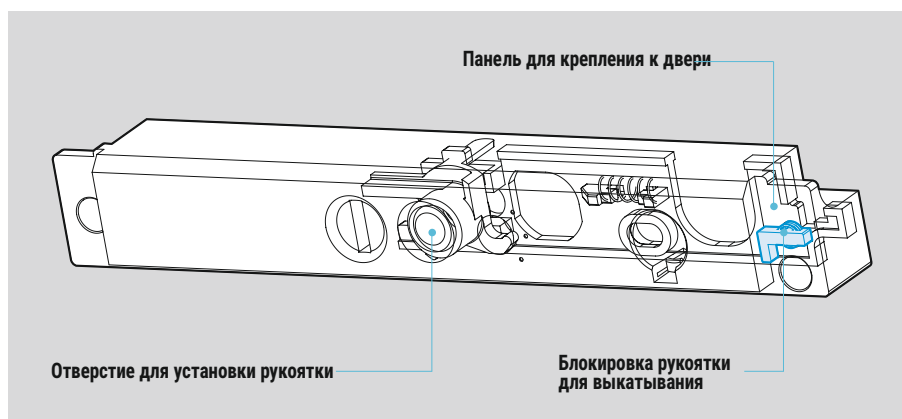
Крышка дугогасительной камеры [ZAS]



- Возникающая при отключении тока дуга сначала гасится в дугогасительной камере внутри выключателя, а затем окончательно гасится крышкой дугогасительной камеры. Крышка не допускает распространения дуги наружу, защищая выключатель.

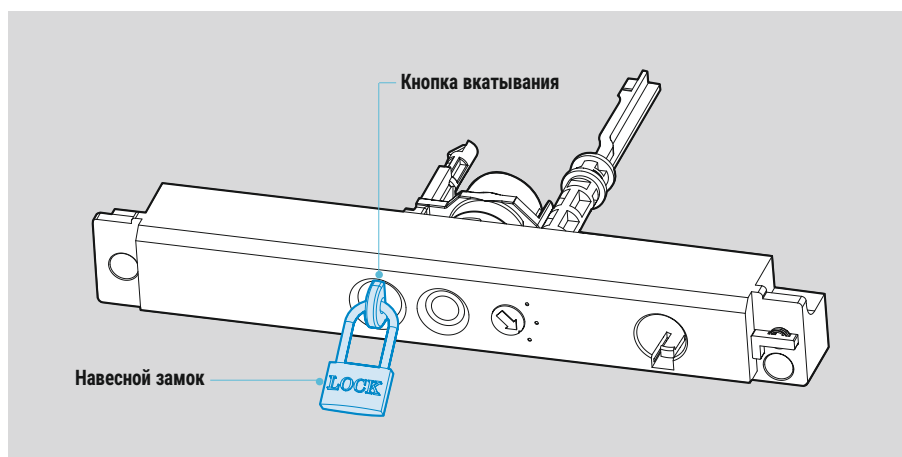
ПРИНАДЛЕЖНОСТИ

Блокировка рукоятки для выкатывания [RI]



- При открытой двери панели невозможно вставить рукоятку для вкатывания / выкатывания. Чтобы вставить рукоятку, нужно закрыть дверь.

Блокировка положения выключателя навесным замком [PL]

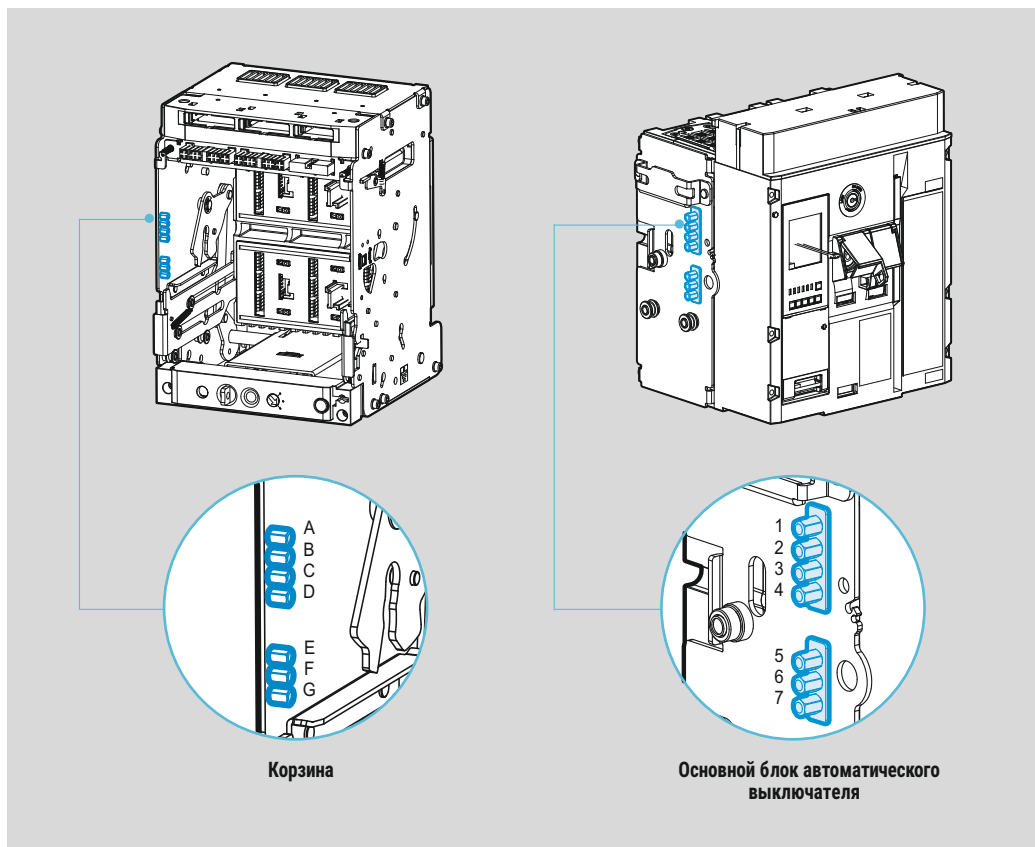
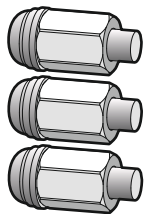


Автоматический выключатель при вкатывании и выкатывании может находиться только в трех положениях: «ВКАЧЕН», «ТЕСТ» и «ВЫКАЧЕН». В каждом из этих положений он может быть зафиксирован навесным замком.

- Если кнопка вкатывания/выкатывания выдвинута вперед, то это значит, что автоматический выключатель заблокирован (см. рисунок).
- Для того чтобы продолжить перемещение, нужно снять блокировку, нажав кнопку вкатывания/выкатывания.
- При установке навесного замка так, как показано на рисунке, выкатывание и вкатывание автоматического выключателя становится невозможным.
- Навесной замок приобретается отдельно (диаметр дужки 5-6 мм).

ПРИНАДЛЕЖНОСТИ

Устройство блокирования от вкатывания автоматических выключателей с другим номинальным током [MIP]



- Данное устройство механически не позволяет установить в корзину автоматический выключатель с другим номинальным током.
- Способ его монтажа зависит от номинального тока выключателя.

	Номинальный ток	Корзина	Автоматический выключатель
AN	400	ABCD	567
	600	ABCE	467
	630	ABCF	457
	800	ABCG	456
	1000	ABDE	367
	1200	ABDF	357
	1250	ABDG	356
	1600	ABEF	347

	Номинальный ток	Корзина	Автоматический выключатель
AH	400	ABEG	346
	600	ABFG	345
	630	ACDE	267
	800	ACDF	257
	1000	ACDG	256
	1200	ACEF	247
	1250	ACEG	246
	1600	ACFG	245

	Номинальный ток	Корзина	Автоматический выключатель
AR	400	ADEF	237
	600	ADFG	235
	630	AEFG	234
	800	BCDE	167
	1000	BCDF	157

ПРИНАДЛЕЖНОСТИ

Контроллер задержки срабатывания защиты от пониженного напряжения [UDC]



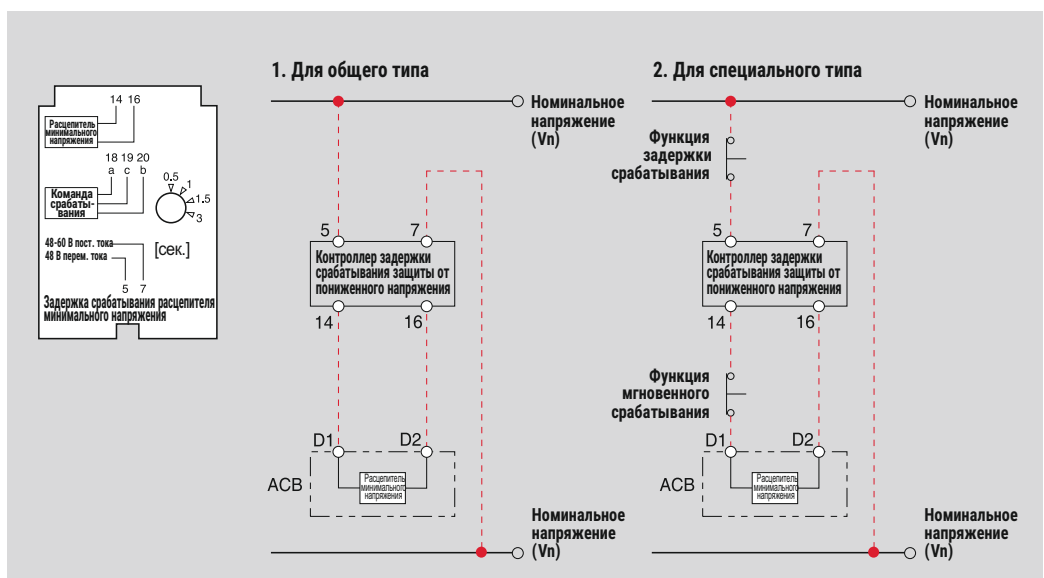
- Расцепитель минимального напряжения вызывает срабатывание автоматического выключателя и тем самым предотвращает возникновение аварии на стороне нагрузки при пониженном напряжении питающей сети или при отключении питания. Расцепители минимального напряжения могут быть двух типов: с мгновенным срабатыванием и с задержкой срабатывания.
- Расцепитель с мгновенным срабатыванием имеет только катушку расцепителя минимального напряжения.
- Расцепитель с задержкой срабатывания включает в себя катушку расцепителя минимального напряжения и контроллер задержки срабатывания.
- Расцепители обоих типов применяются одинаково.

1. Номинальное напряжение и другие характеристики контроллера задержки срабатывания расцепителя минимального напряжения

Номинальное напряжение (Vn)		Диапазон рабочего напряжения (В)		Потребляемая мощность (ВА или Вт)		Время срабатывания (с)
Пост. (В)	Перем. (В)	Напряжение включения	Напряжение отключения	При включении	В установившемся режиме работы	
48~60	48	0.65~0.85 Vn	0.4~0.6 Vn	200	5	0.5
100~130	100~130					1
200~250	200~250					1.5
-	380~480					3

Примечание) Диапазон рабочего напряжения включает в себя минимальные номинальные значения, установленные для каждого номинального напряжения (Vn).

2. Электрическая монтажная схема



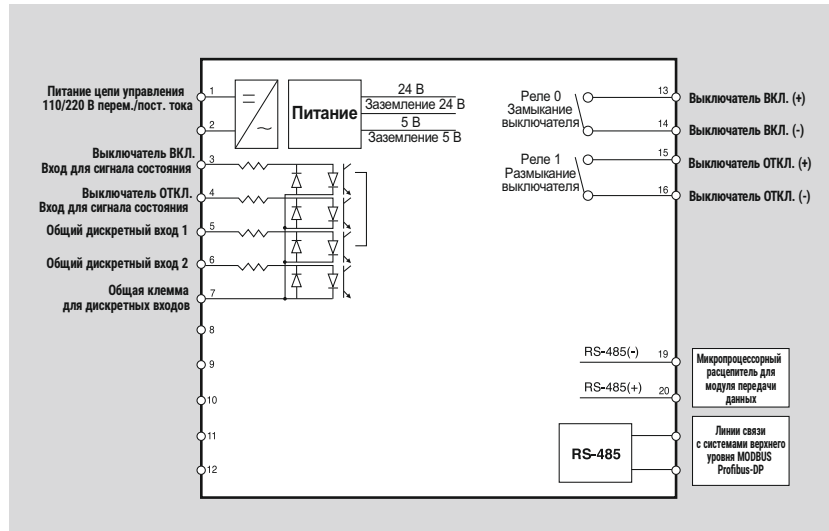
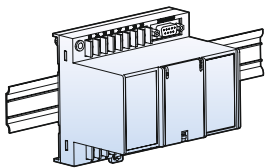
* Красными линиями показаны соединения, которые выполняются пользователем.

ПРИНАДЛЕЖНОСТИ

Блок входов/выходов дистанционного управления [RCO]

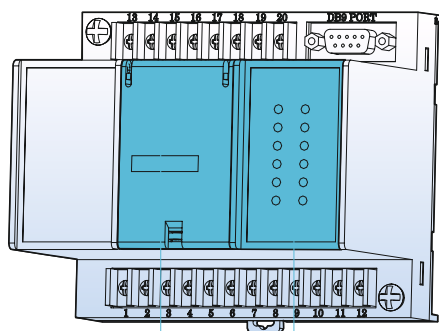


Блок входов/выходов дистанционного управления



* Модуль Profibus-DP должен быть соединен с микропроцессорным распределителем автоматического выключателя.

Классификация		Применимый диапазон	Примечания
Управление автоматическим выключателем	Коммутационная способность контакта	16 А при 230 В перем. тока/16 А при 30 В пост. тока	Индуктивная нагрузка (cosφ=0.4, L/R=7 мс)
	Макс. коммутируемая мощность	3680 ВА, 480 Вт	
Аварийная сигнализация	Коммутационная способность контакта	6 А при 230 В перем. тока/6 А при 25 В пост. тока	
	Макс. коммутируемая мощность	1880 ВА, 150 Вт	



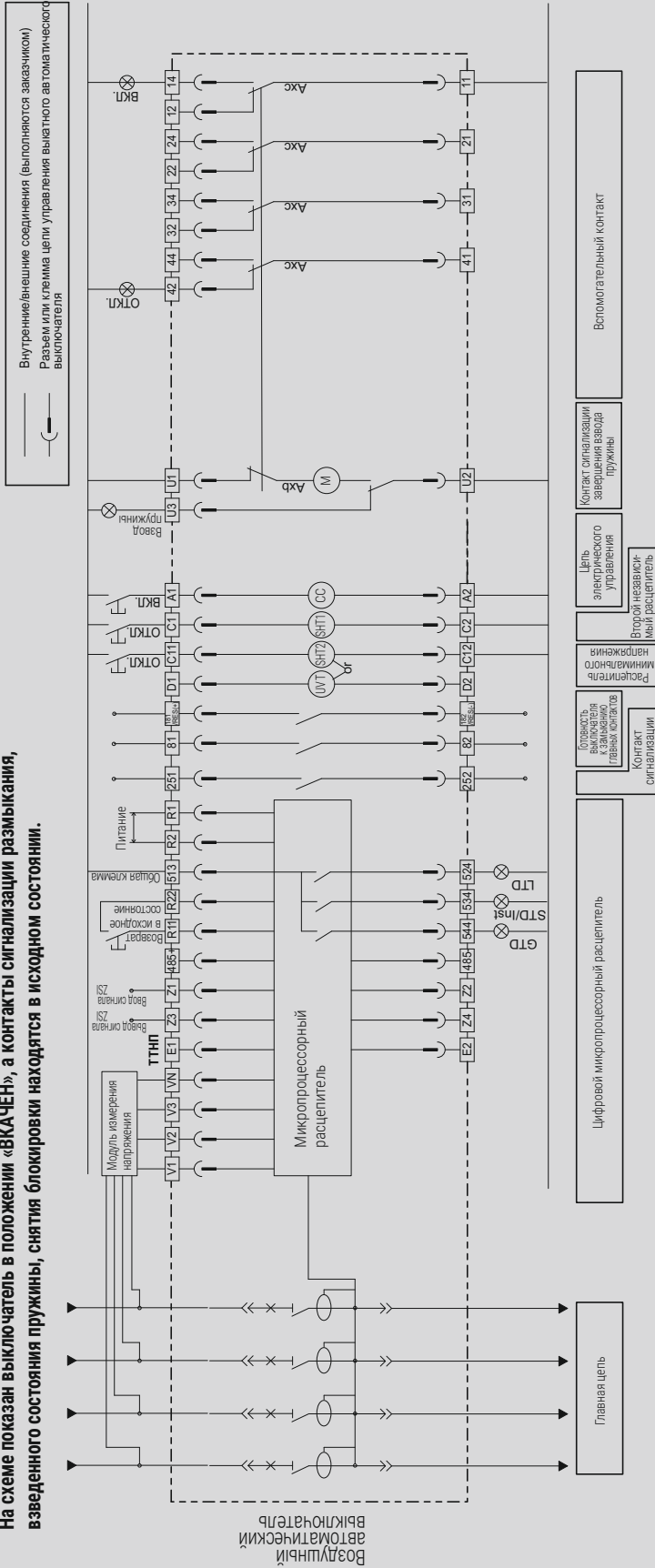
- Задание скорости передачи
- Задание сетевого адреса
- Задание температуры

- Данный блок снабжен контактами, позволяющими дистанционно управлять размыканием/замыканием автоматического выключателя через линию связи.
- К общему дискретному выходу можно подключить дискретный вход 1 (DI1) или дискретный вход 2 (DI2).
- Блок входов/выходов дистанционного управления осуществляет обмен данными через интерфейс Modbus/RS-485. Модуль Profibus-DP приобретается отдельно.
- Он поддерживает функцию задания параметров (SBO) и обеспечивает надежное управление.
- Блок входов/выходов дистанционного управления устанавливается на корзине воздушного автоматического выключателя или внутри комплектного устройства.

Светодиодный индикатор	Назначение	
1	DI1	Указывает состояние дискретного входа 1
2	DI2	Указывает состояние дискретного входа 2
3	DO ON	Указывает на активацию выхода сигнализации перегрева
4	DO OFF	Указывает на отключение выхода сигнализации перегрева
5	CB ON	Указывает на замыкание автоматического выключателя
6	CB OFF	Указывает на размыкание автоматического выключателя
7	RUN LED	Питание блока включено
8	CB ERROR	Указывает на отсутствие подключения к клеммам автоматического выключателя или на неисправность системы управления

СХЕМЫ ЦЕПЕЙ УПРАВЛЕНИЯ

На схеме показан выключатель в положении «ВКЛЧЕН», а контакты сигнализации размыкания, взведенного состояния пружины, снятия блокировки находятся в исходном состоянии.



Описание кодовых обозначений клемм

11	12	~	41	42	Вспомогательный контакт «Ф»
11	14	~	41	44	Вспомогательный контакт «а»
U3	U2				Сигнал завершения взвода пружины
U1	U2				Ввод пружины спомощьюэлектропривода
A1	A2				Включатель катушка
C1	C2				Независимый распределитель
C11	C12				Второй независимый распределитель

Описание кодовых обозначений принадлежностей

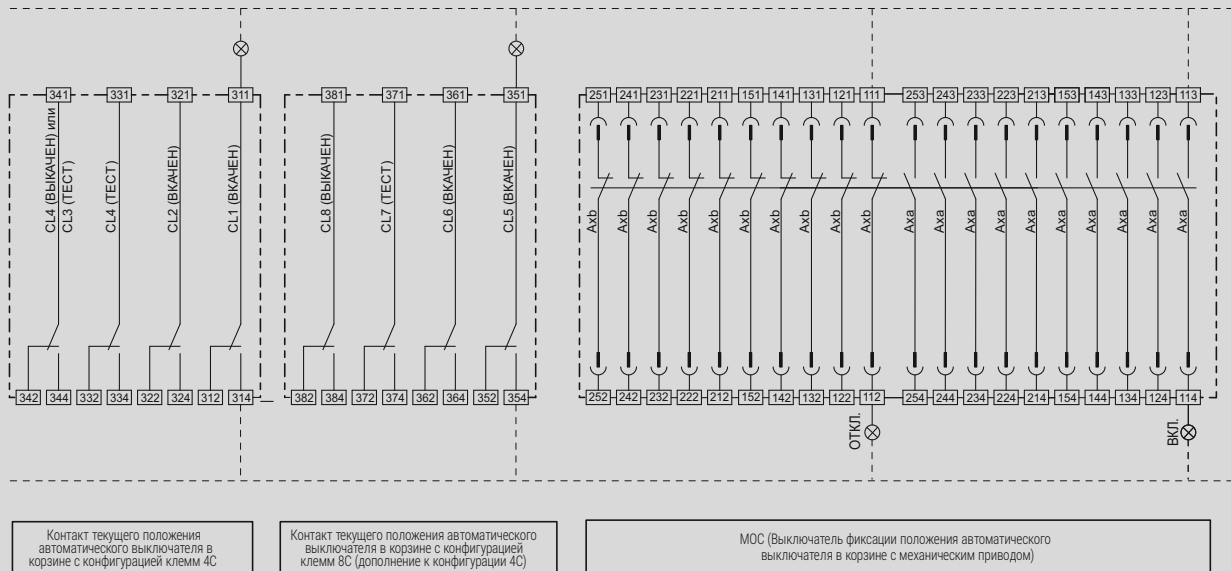
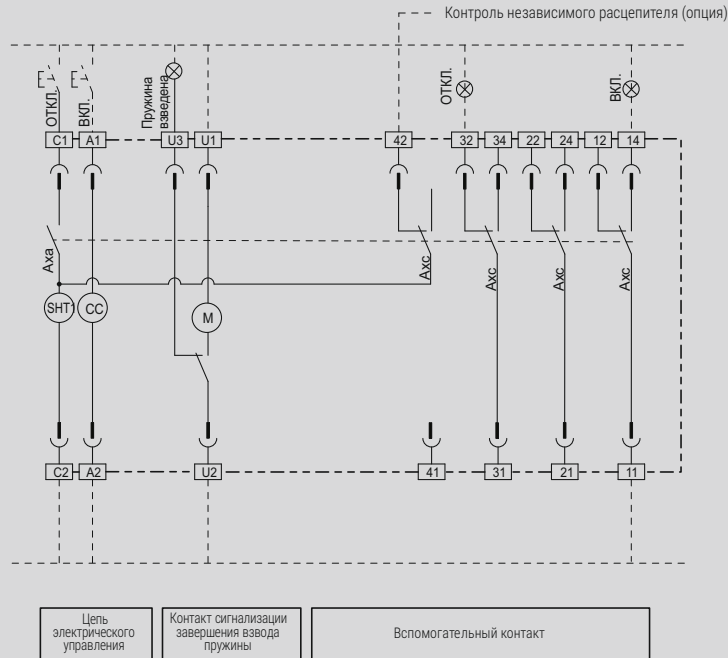
Axc	Вспомогательный контакт
LTD	Индикатор сбросы вания защиты с длительной задержкой сбрасывания
STD/Inst	Индикатор сбросы вания защиты с короткой задержкой сбрасывания
GTD	Индикатор сбросы вания защиты от замыкания на землю
CL 1-CL4	Контакт текущего положения автоматического выключателя в корпусе
M	Электроприводитель
CC	Включающая катушка
SHT	Первый независимый распределитель
SHT2	Второй независимый распределитель
UT	Минимальный распределитель напряжения

Z1	Z2	Ввод сигнала ZSI
Z3	Z4	Вывод сигнала ZSI
E1	E2	ТНП
VN	~ V3	Модуль измерения напряжения
485+	~ 485+	Интерфейс передачи данных RS-485
311	~ 344	Контакт текущего положения автоматического выключателя в корпусе

Примечание) 1. На схеме питание всех цепей отключено, главные контакты разомкнуты, пружины взведены, а контакты реле находятся в исходном состоянии
2. Контакты реле находятся в исходном состоянии, и выбран тип взвода пружин «Off-Flagging» (ОТКЛ - Ввод пружины)
3. Вспомогательный контакт в базовом исполнении АС.
4. Опции

- Контакт сигнализации готовности выключателя к замыканию главных контактов, контакт сигнализации сбрасывания, минимальный распределитель напряжения, контакт завершения взвода пружины, второй независимый распределитель - Модуль измерения температуры, модуль измерения напряжения, ТНП, логическая селективность
- 5. По вопросам использования функций логической селективности (ZSI) можно проконсультироваться с производителем оборудования.
- 6. Необходимо соблюдать правильную полярность при подключении модуля RS-485.
- 7. Конфигурация клемм в контакте текущего положения автоматического выключателя в корпусе при необходимости может быть изменена

СХЕМЫ ЦЕПЕЙ УПРАВЛЕНИЯ



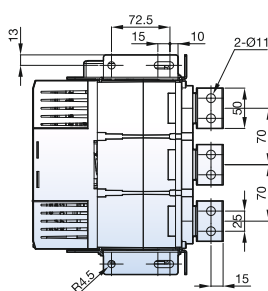
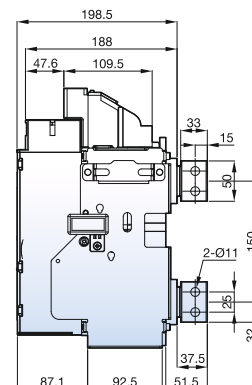
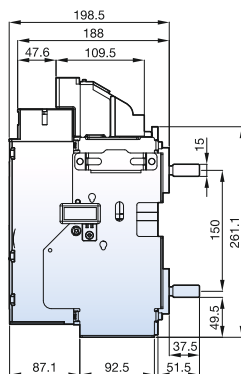
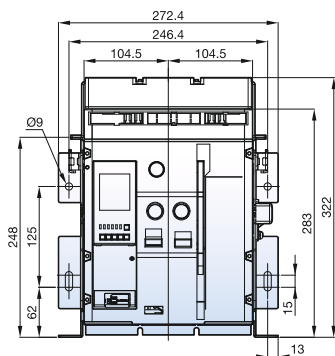
Обозначение клемм

311 ~ 344	Контакт текущего положения автоматического выключателя в корзине
111 ~ 254	Выключатель фиксации положения автоматического выключателя в корзине с механическим приводом

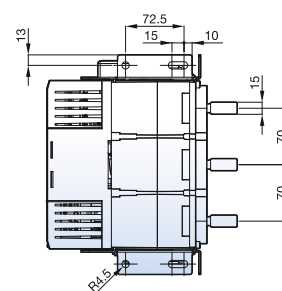
РАЗМЕРЫ

• ЗР [Стационарное исполнение Н: горизонтальные выводы / V: вертикальные выводы]

(Ед. изм.: мм)

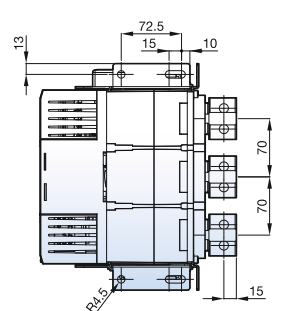
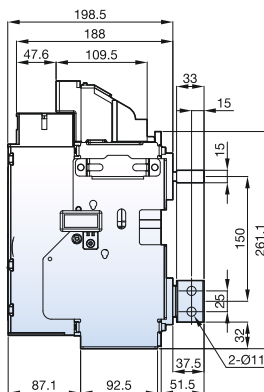
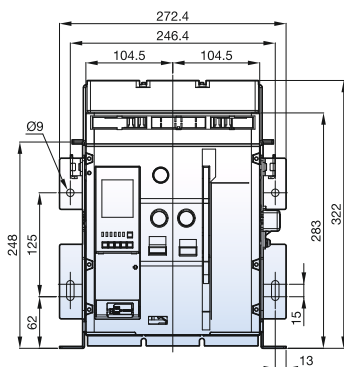


Тип Н
(горизонтальные выводы)

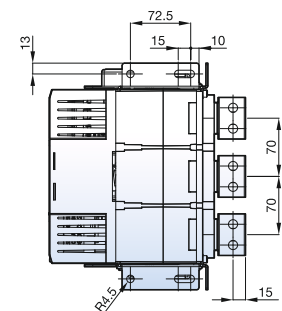
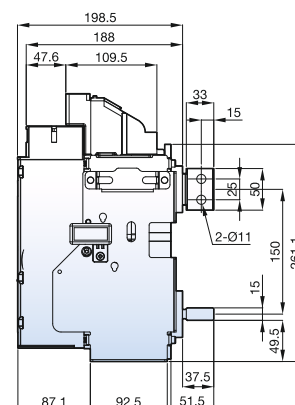


Тип V
(вертикальные выводы)

• ЗР [Стационарное исполнение М: верхние горизонтальные и нижние вертикальные выводы / N: верхние вертикальные и нижние горизонтальные выводы]



Тип М
(верхние горизонтальные и нижние вертикальные выводы)

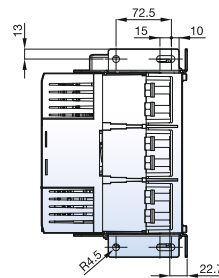
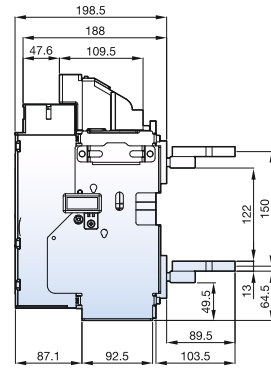
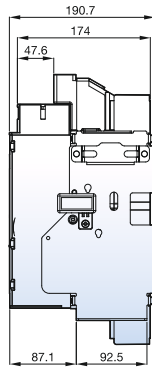
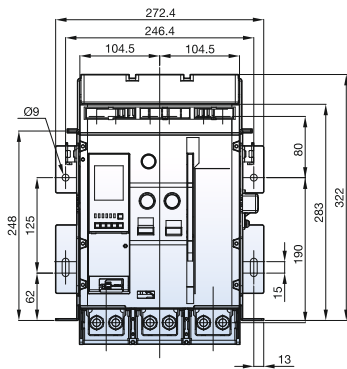


Тип N
(верхние вертикальные и нижние горизонтальные выводы)

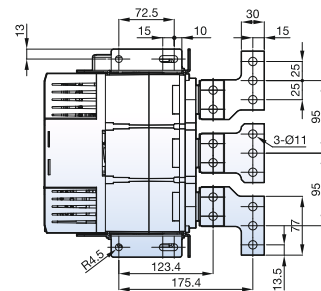
РАЗМЕРЫ

• ЗР [Стационарное исполнение Р: подключение спереди / R: горизонтальный расширенный тип]

(Ед. изм.: мм)

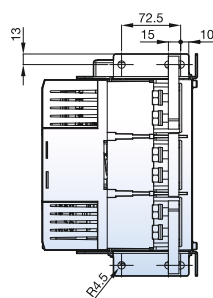
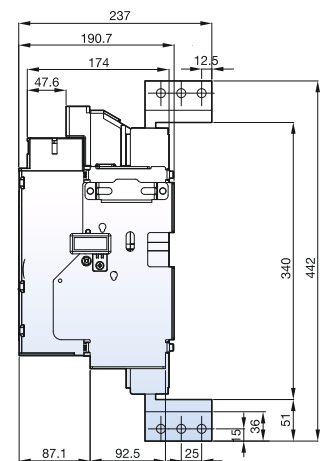
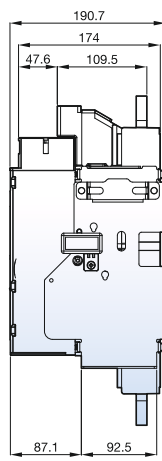
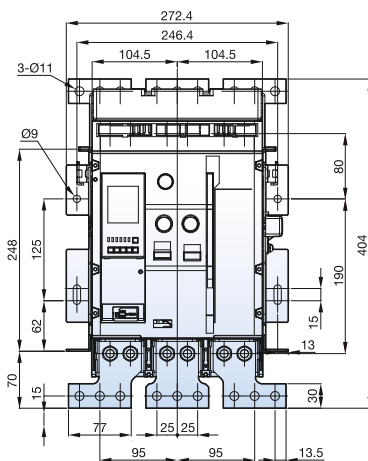


Тип Р
(подключение спереди)

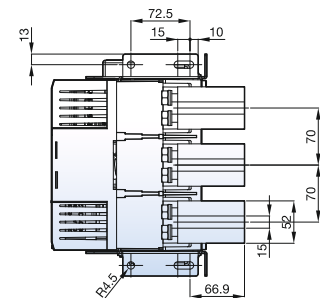


Тип R
(горизонтальный расширенный тип)

• ЗР [Стационарное исполнение Z: переднее присоединение с переходом расширенный тип / T: переднее присоединение с переходом вертикальный тип]



Тип Z
(переднее присоединение с переходом расширенный тип)

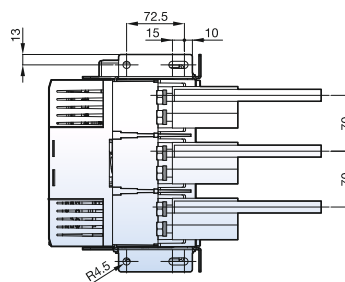
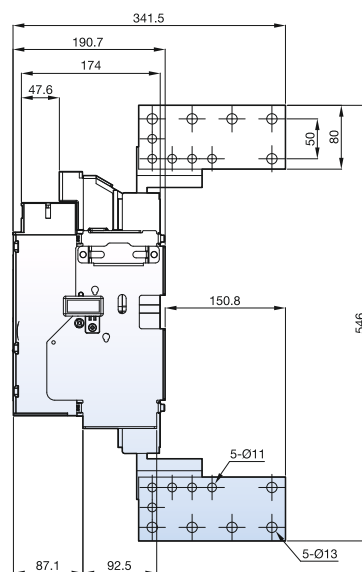
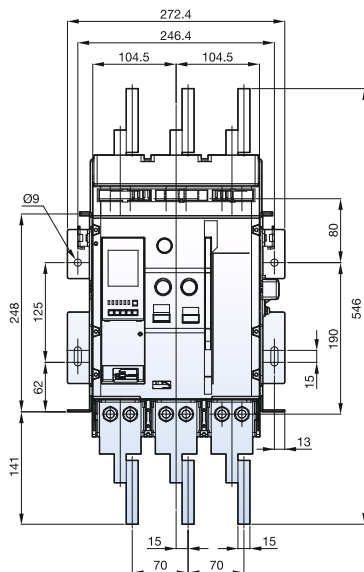


Тип T
(переднее присоединение с переходом вертикальный тип)

РАЗМЕРЫ

• ЗР [Стационарное исполнение X: переднее присоединение с переходом "кабельный наконечник"]

(Ед. изм.: мм)

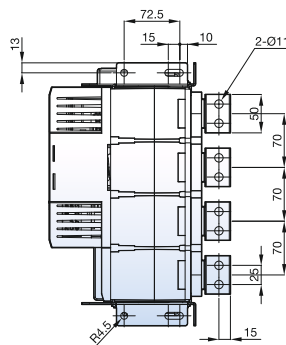
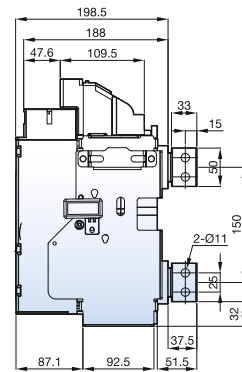
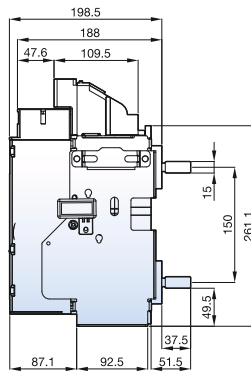
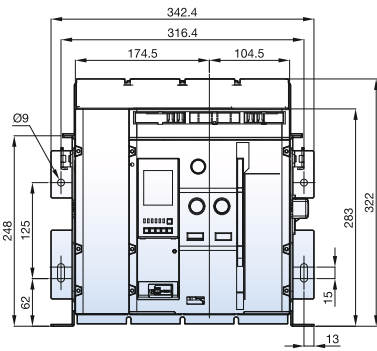


Тип X
(переднее присоединение
с переходом "кабельный наконечник")

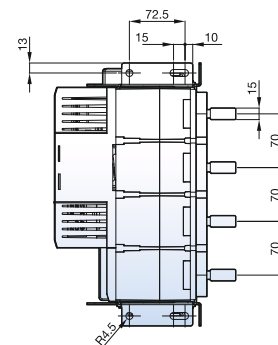
РАЗМЕРЫ

• 4P [Стационарное исполнение Н: горизонтальные выводы / V: вертикальные выводы]

(Ед. изм.: мм)

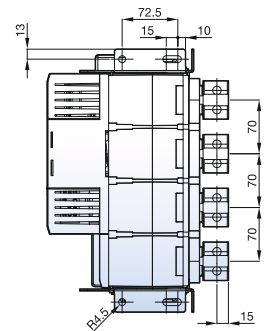
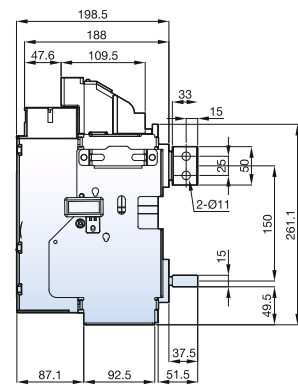
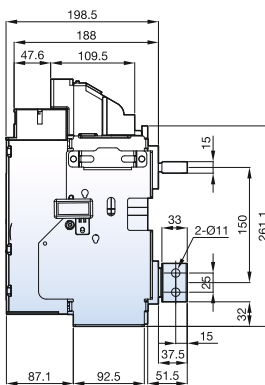
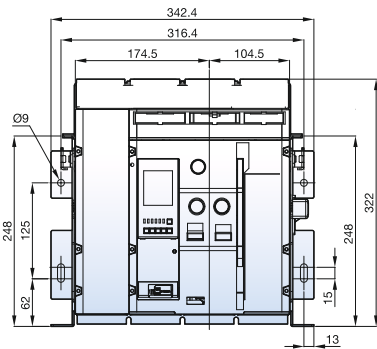


Тип Н
(горизонтальные выводы)

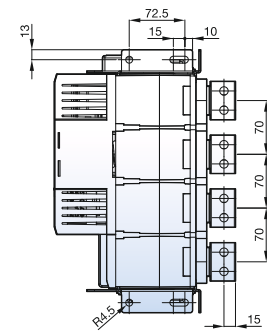


Тип V
(вертикальные выводы)

• 4P [Стационарное исполнение М: верхние горизонтальные и нижние вертикальные выводы / N: верхние вертикальные и нижние горизонтальные выводы]



Тип М
(верхние горизонтальные и нижние вертикальные выводы)

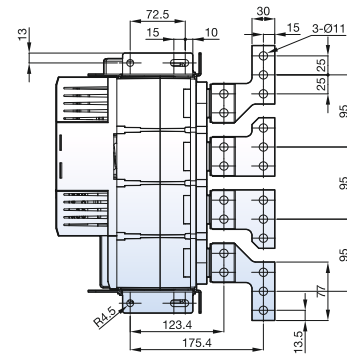
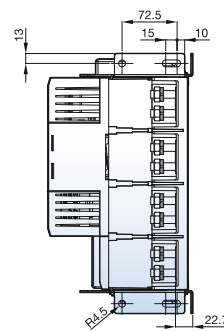
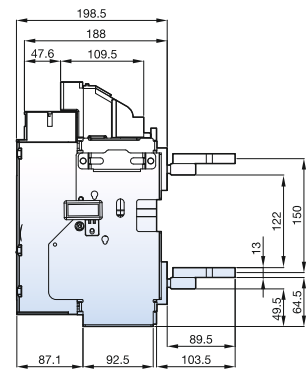
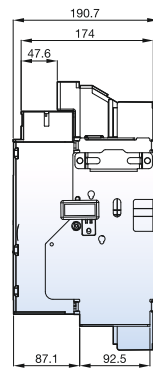
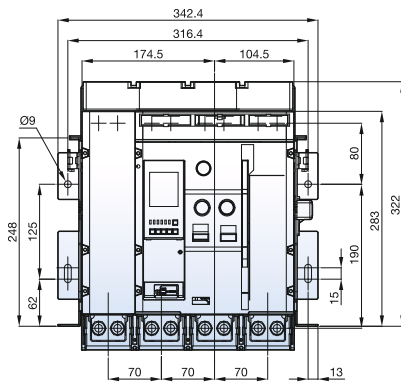


Тип N
(верхние вертикальные и нижние горизонтальные выводы)

РАЗМЕРЫ

• 4P [Стационарное исполнение P: подключение спереди / R: горизонтальный расширенный тип]

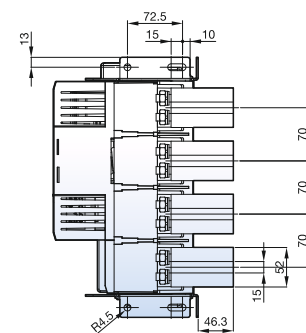
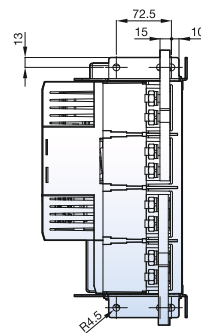
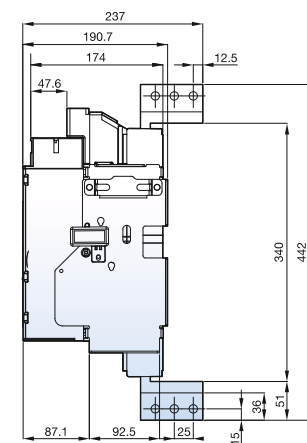
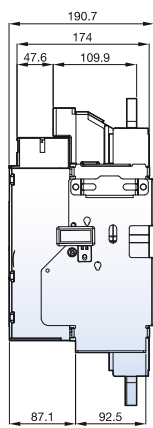
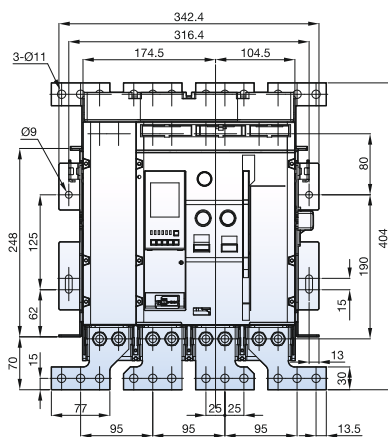
(Ед. изм.: мм)



Тип P
(подключение спереди)

Тип R
(горизонтальный расширенный тип)

• 4P [Стационарное исполнение Z: переднее присоединение с переходом расширенный тип / T: переднее присоединение с переходом вертикальный тип]



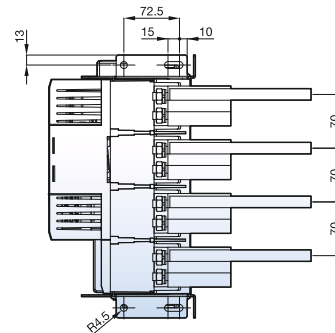
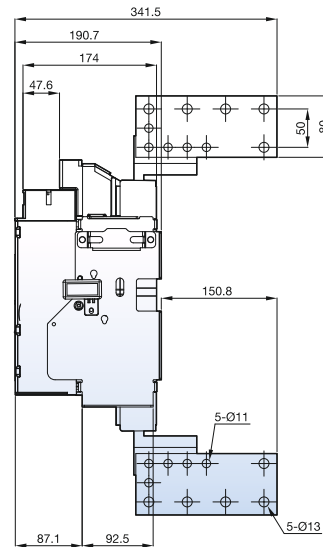
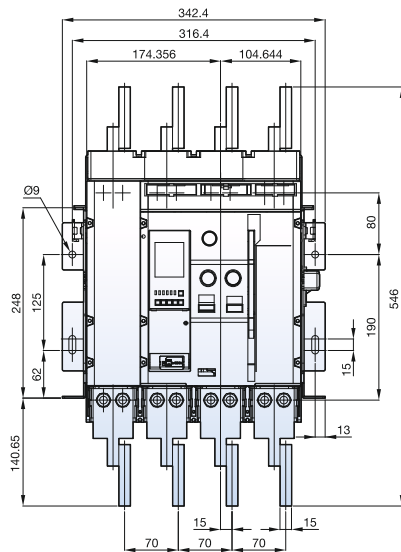
Тип Z
(переднее присоединение
с переходом расширенный тип)

Тип T
(переднее присоединение
с переходом вертикальный тип)

РАЗМЕРЫ

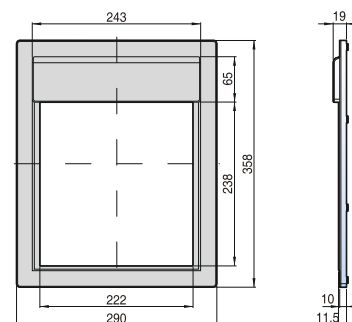
• 4P [Стационарное исполнение X: переднее присоединение с переходом "кабельный наконечник"]

(Ед. изм.: мм)



Тип X
(переднее присоединение
с переходом "кабельный наконечник")

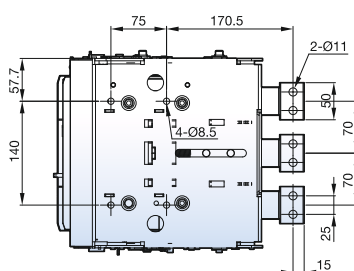
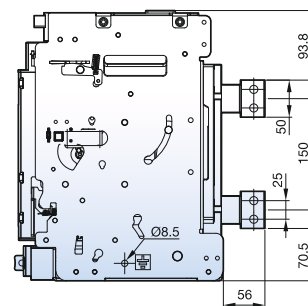
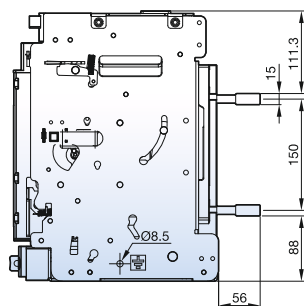
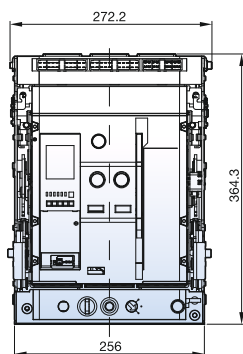
**Стационарное исполнение
Рамка обрамления выреза
в двери: DF**



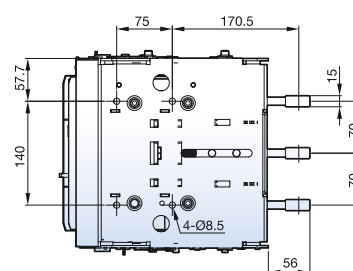
РАЗМЕРЫ

• ЗР [Выкатное исполнение Н: горизонтальные выводы / V: вертикальные выводы]

(Ед. изм.: мм)

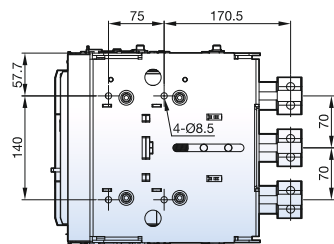
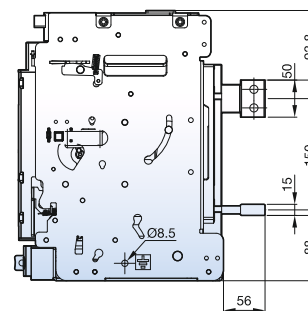
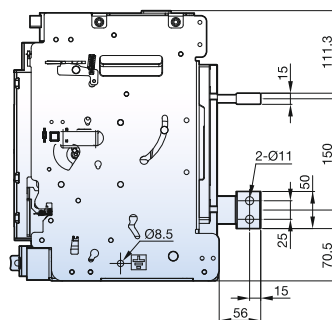
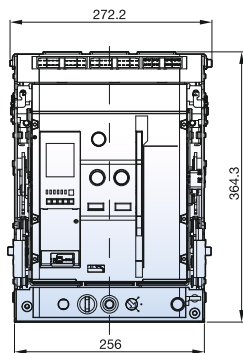


Тип Н
(горизонтальные выводы)

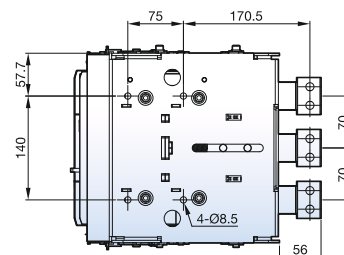


Тип V
(вертикальные выводы)

• ЗР [Выкатное исполнение М: верхние горизонтальные и нижние вертикальные выводы / N: верхние вертикальные и нижние горизонтальные выводы]



Тип М
(верхние горизонтальные и нижние вертикальные выводы)

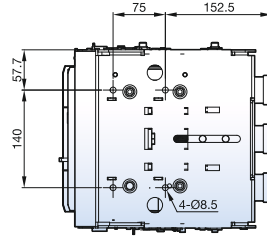
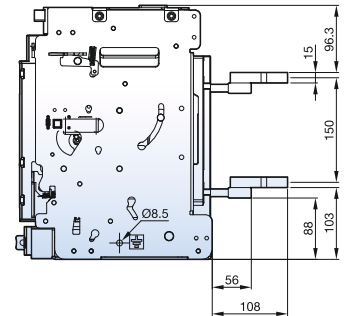
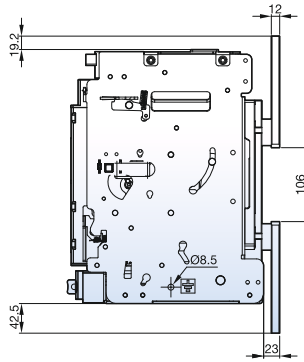
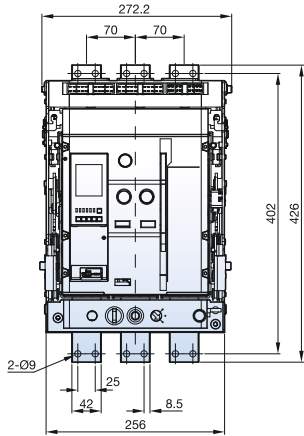


Тип N
(верхние вертикальные и нижние горизонтальные выводы)

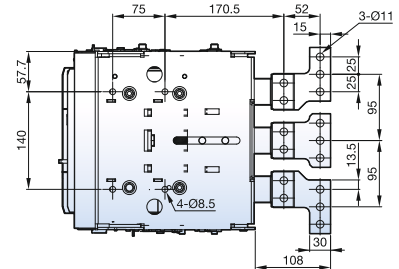
РАЗМЕРЫ

• ЗР [Выкатное исполнение Р: подключение спереди / R: горизонтальный расширенный тип]

(Ед. изм.: мм)

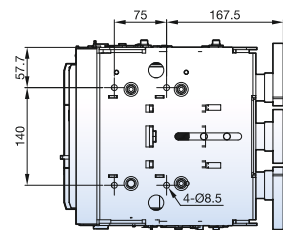
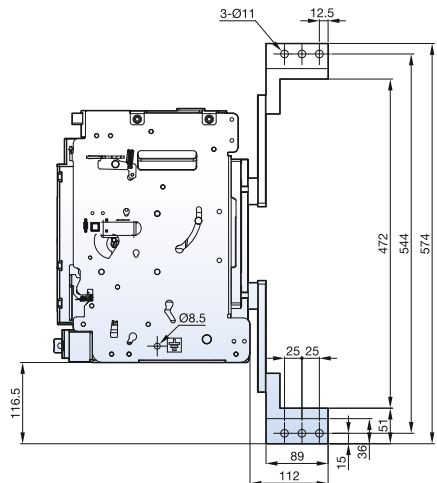
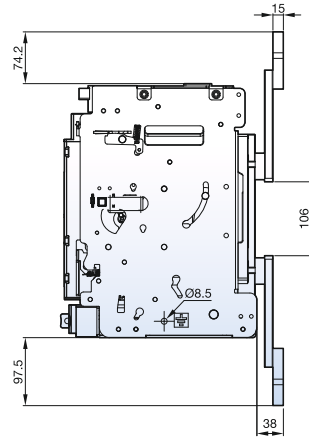
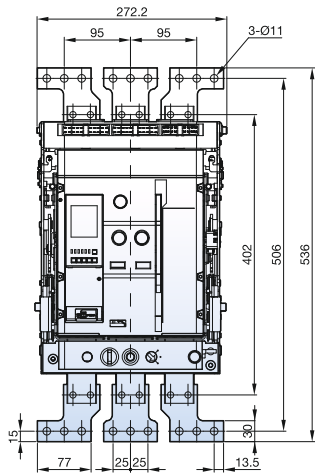


Тип Р
(подключение спереди)

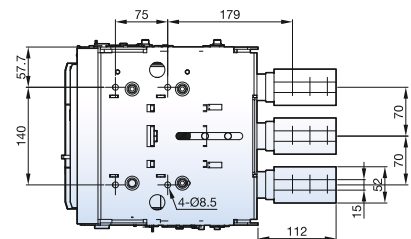


Тип R
(горизонтальный расширенный тип)

• ЗР [Выкатное исполнение Z: переднее присоединение с переходом расширенный тип / T: переднее присоединение с переходом вертикальный тип]



Тип Z
(переднее присоединение с переходом расширенный тип)

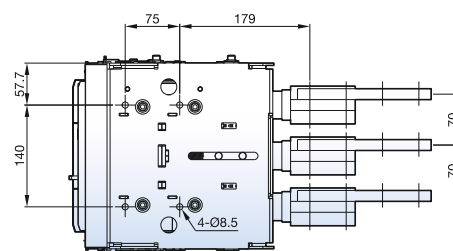
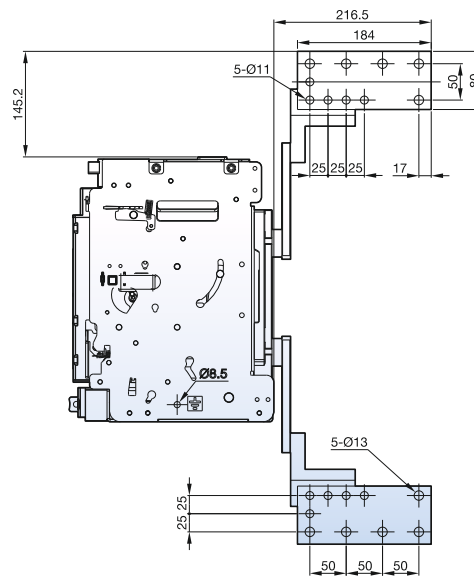
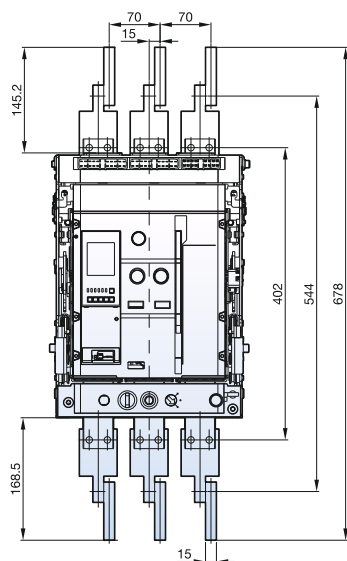


Тип T
(переднее присоединение с переходом вертикальный тип)

РАЗМЕРЫ

• ЗР [Выкатное исполнение X: переднее присоединение с переходом "кабельный наконечник"]

(Ед. изм.: мм)

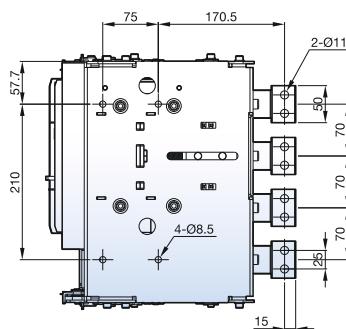
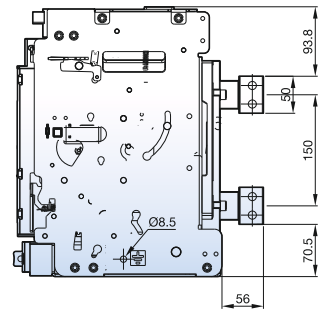
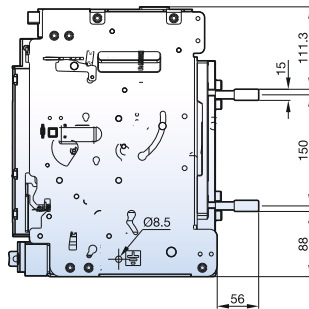
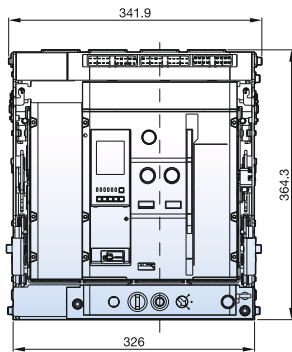


Тип X
(переднее присоединение
с переходом "кабельный наконечник")

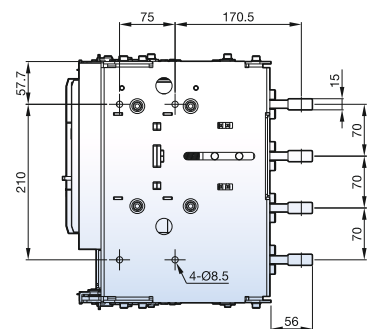
РАЗМЕРЫ

• 4P [Выкатное исполнение Н: / V: вертикальные выводы]

(Ед. изм.: мм)

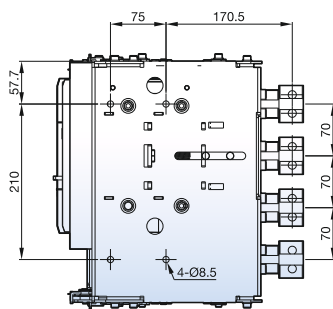
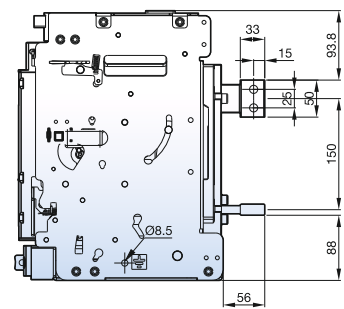
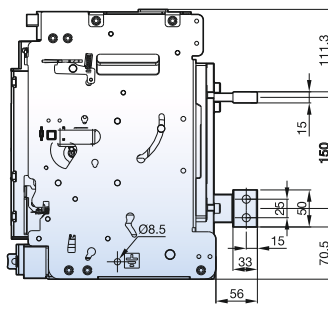
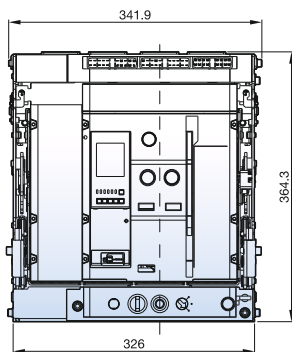


Тип Н
(горизонтальные выводы)

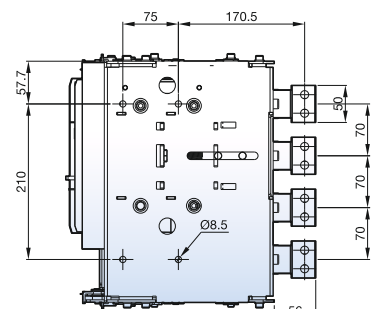


Тип V
(вертикальные выводы)

• 4P [Выкатное исполнение М: верхние горизонтальные и нижние вертикальные выводы /
N: верхние вертикальные и нижние горизонтальные выводы]



Тип М
(верхние горизонтальные и нижние
вертикальные выводы)

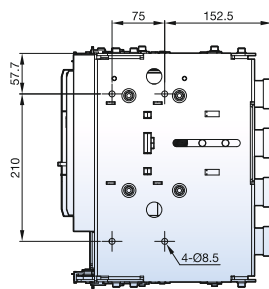
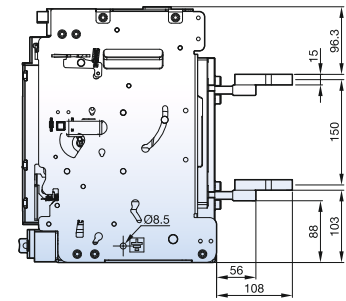
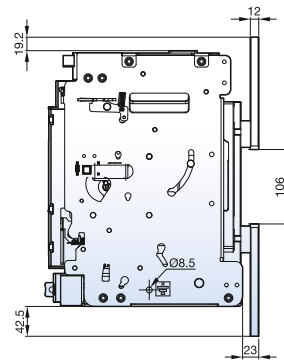
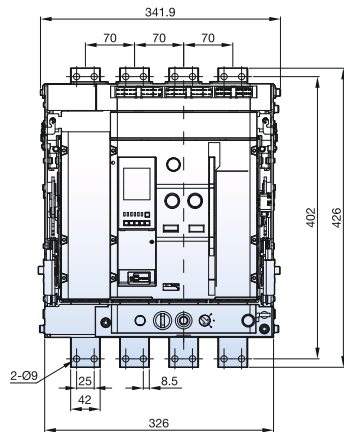


Тип N
(верхние вертикальные и нижние
горизонтальные выводы)

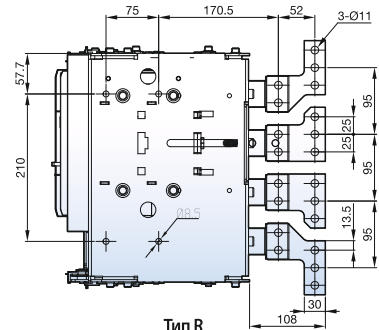
РАЗМЕРЫ

• 4P [Выкатное исполнение P: подключение спереди / R: горизонтальный расширенный тип]

(Ед. изм.: мм)

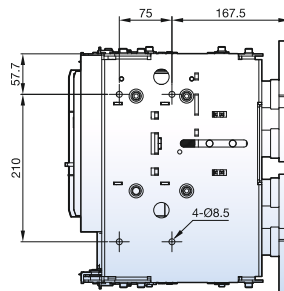
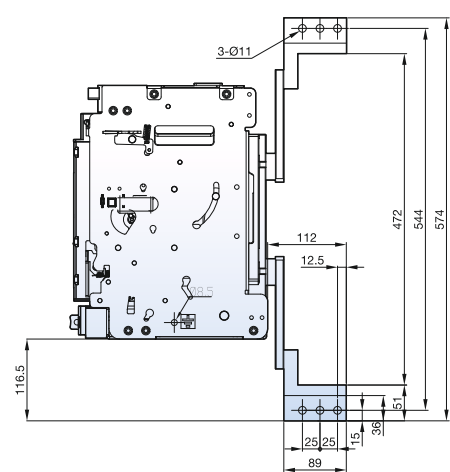
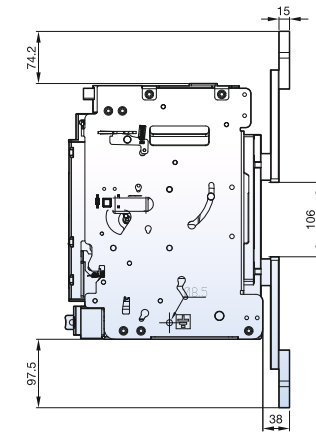
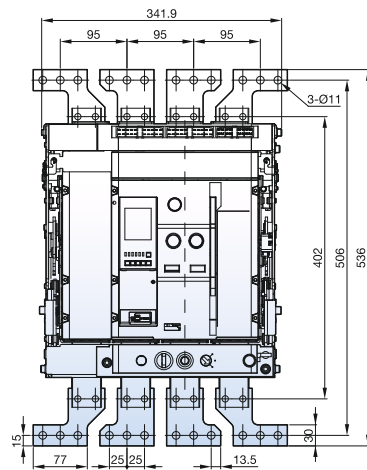


Тип Р
(подключение спереди)

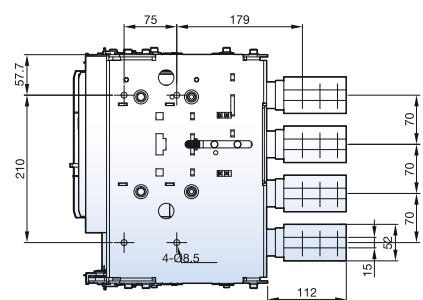


Тип R
(горизонтальный расширенный тип)

• 4P [Выкатное исполнение Z: переднее присоединение с переходом расширенный тип / T: переднее присоединение с переходом вертикальный тип]



Тип Z
(переднее присоединение с переходом расширенный тип)

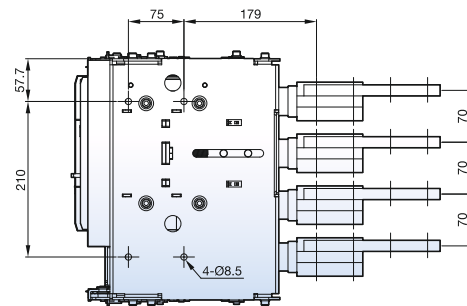
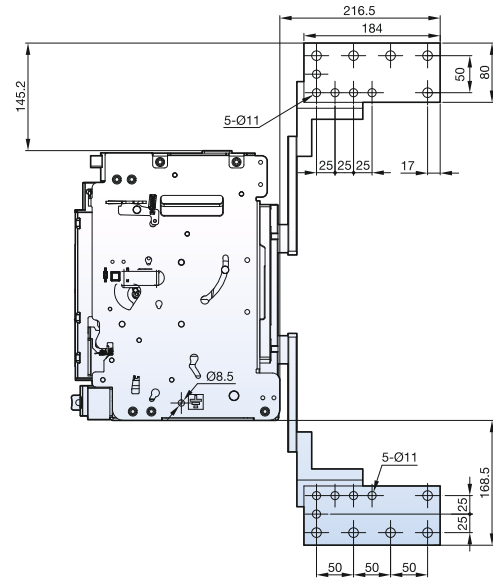
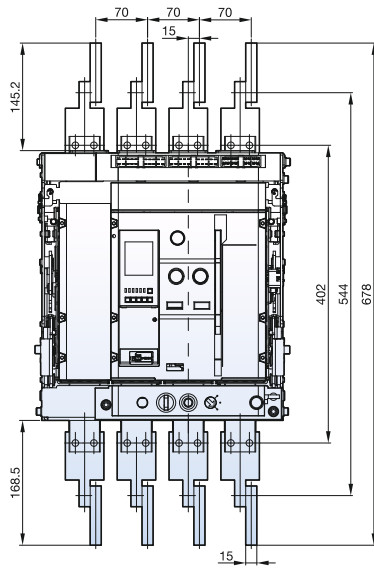


Тип T
(переднее присоединение с переходом вертикальный тип)

РАЗМЕРЫ

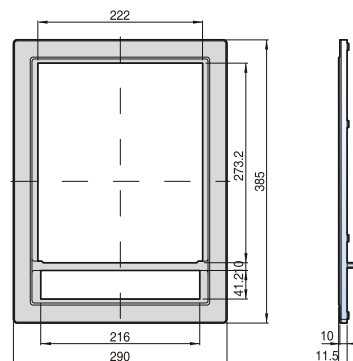
• 4P [Выкатное исполнение X: переднее присоединение с переходом "кабельный наконечник"]

(Ед. изм.: мм)



Тип X
(переднее присоединение
с переходом "кабельный наконечник")

**Выкатное исполнение
Рамка обрамления выреза
в двери: DF**



ТЕХНИЧЕСКАЯ ИНФОРМАЦИЯ

Нормальные / специальные условия эксплуатации

Нормальные условия эксплуатации

Компактный воздушный автоматический выключатель должен эксплуатироваться при следующих условиях, если не указано иное:

- 1) Температура окружающей среды: Рекомендованный диапазон составляет от -5 °C до +40 °C, при этом среднесуточная температура не должна превышать 35 °C.
- 2) Высота над уровнем моря должна быть не более 2000 м.
- 3) Условия окружающей среды: Воздух должен быть чистым, а его относительная влажность не должна превышать 85 % при +40 °C и 90 % при 20 °C. Запрещается хранить и эксплуатировать аппарат при наличии в атмосфере коррозионных газов и аммиака ($H_2S \leq 0,01$ ч./млн, $SO_2 \leq 0,01$ ч./млн, $NH_3 \leq$ несколько ч./млн).
- 4) Требования к месту монтажа: При установке компактного воздушного автоматического выключателя необходимо соблюдать требования, приведенные в каталоге, и инструкции по монтажу, указанные в руководстве по эксплуатации.
- 5) Температура хранения: Рекомендованный диапазон составляет от -20 °C до +60 °C.
- 6) Замена: Замену стоит производить каждые 15 лет (зависит от условий эксплуатации и количества отключений из-за сверхтоков).
Более подробные сведения приведены в разделе о техническом обслуживании и осмотре.

Специальные условия эксплуатации

При наличии специальных условий эксплуатации поставляются воздушные автоматические выключатели усовершенствованного типа. Данную информацию необходимо указать при заказе. В зависимости от этих условий, срок службы аппарата может быть короче.

- 1) Специальные условия окружающей среды: Эксплуатация выключателя при повышенной температуре и/или влажности может привести к ухудшению его изоляции и других электрических и механических характеристик. Во избежание этого аппарат должен быть подвергнут специальной обработке, например, противогрибковой и антикоррозионной. Перед тем как использовать аппарат в указанных условиях, нужно обратиться к производителю.
- 2) Специальные условия относительно температуры окружающей среды: В случае эксплуатации аппарата при температуре выше +40 °C его номинальный ток уменьшается, как указано в таблице А.
- 3) Специальные условия относительно высоты над уровнем моря: На высоте выше 2000 м снижается интенсивность теплового излучения и уменьшается рабочее напряжение, допустимая токовая нагрузка и отключающая способность. При понижении атмосферного давления электрическая прочность изоляции снижается. Для получения более подробной информации необходимо обратиться к производителю.


Таблица А. Температурное снижение номинальных характеристик (компактный автоматический выключатель)

Тип	Выкатное													
	Горизонтальные выводы или подключение спереди							Вертикальные выводы						
Тип подключения	40 °C	45 °C	50 °C	55 °C	60 °C	65 °C	70 °C	40 °C	45 °C	50 °C	55 °C	60 °C	65 °C	70 °C
AN / AH / AR-08	800A	800A	800A	800A	800A	800A	800A	800A	800A	800A	800A	800A	800A	800A
AR-10	1000A	1000A	1000A	1000A	1000A	1000A	1000A	1000A	1000A	1000A	1000A	1000A	1000A	1000A
AN / AH-16	1600A	1550A	1500A	1450A	1390A	1330A	1280A	1600A	1600A	1600A	1550A	1500A	1450A	1400A

Тип	Стационарное													
	Горизонтальные выводы или подключение спереди							Вертикальные выводы						
Тип подключения	40 °C	45 °C	50 °C	55 °C	60 °C	65 °C	70 °C	40 °C	45 °C	50 °C	55 °C	60 °C	65 °C	70 °C
AN / AH / AR-08	800A	800A	800A	800A	800A	800A	800A	800A	800A	800A	800A	800A	800A	800A
AR-10	1000A	1000A	1000A	1000A	1000A	1000A	1000A	1000A	1000A	1000A	1000A	1000A	1000A	1000A
AN / AH-16	1600A	1600A	1600A	1550A	1500A	1450A	1400A	1600A	1600A	1600A	1600A	1600A	1550A	1500A

* Температура окружающей среды превышает 60 °C, обратитесь к нам. * Согласно IEC 60947-2

Таблица В. Температура снижения номинальных характеристик в зависимости от степени IP панели

Компоновка распределительного устройства	Тип подключения	Размер шины (мм)	3	2	1	Вертикальные выводы			Горизонтальные выводы		
						2b, 50x10					
 2000x400x600	IP41	35 °C	3					1330			1190
			2			1400				1240	
		45 °C	3	1500			1270		1310		1120
			2			1320			1180		
		55 °C	3				1190		1240		1050
			2			1240			1090		
	IP54	35 °C	3					1230			1210
			2			1310			1270		
		45 °C	3	1390			1150		1310		1140
			2			1240			1220		
		55 °C	3	1310			1080		1230		1080
			2			1160			1120		
1	1220				1150						

ТЕХНИЧЕСКАЯ ИНФОРМАЦИЯ

Высота над уровнем моря и изоляционное напряжение

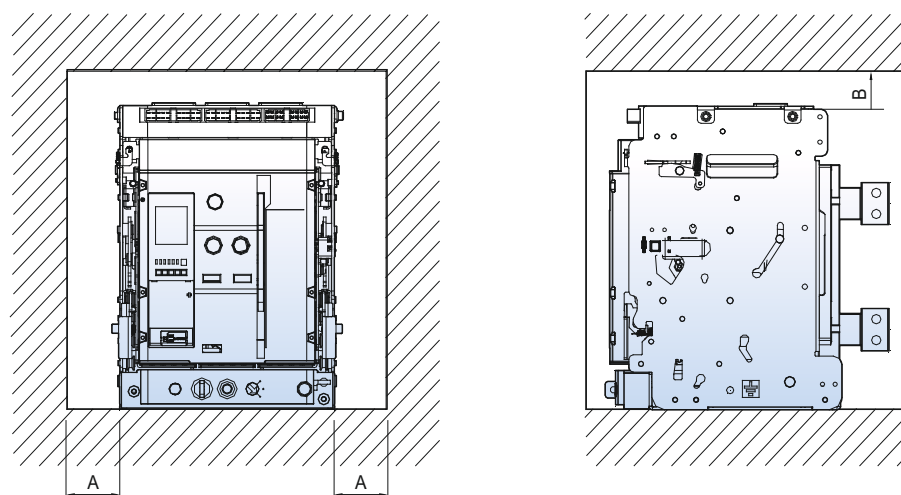
Высота над уровнем моря

Компактные воздушные автоматические выключатели предназначены для эксплуатации на высоте до 2000 м. При высоте более 2000 м их номинальные характеристики изменяются.

Высота над уровнем моря [м]	2000	3000	4000	5000
Выдерживаемое напряжение (В)	3500	3150	2800	2450
Среднее изоляционное напряжение (В)	1000	900	800	700
Макс. рабочее напряжение (В)	800	720	640	560
	690	620	540	470
Понижающий коэффициент для номинального тока	1×In	0.98×In	0.96×In	0.94×In

Изоляционное расстояние

В таблице ниже указано минимально допустимое расстояние между автоматическим выключателем и стенками комплектного устройства.



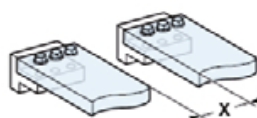
(Ед. изм.: мм)

Исполнение	A	B
Стационарное	50	150
Стационарное (с дугогасительным экраном)	5	50
Выкатное	5	50

Минимальное расстояние

С целью обеспечения безопасности все токопроводящие элементы должны быть установлены на определенном минимальном расстоянии друг от друга.

Изоляционное напряжение (Ui)	Минимальное расстояние (X min)
600 В	8 мм
1000 В	14 мм



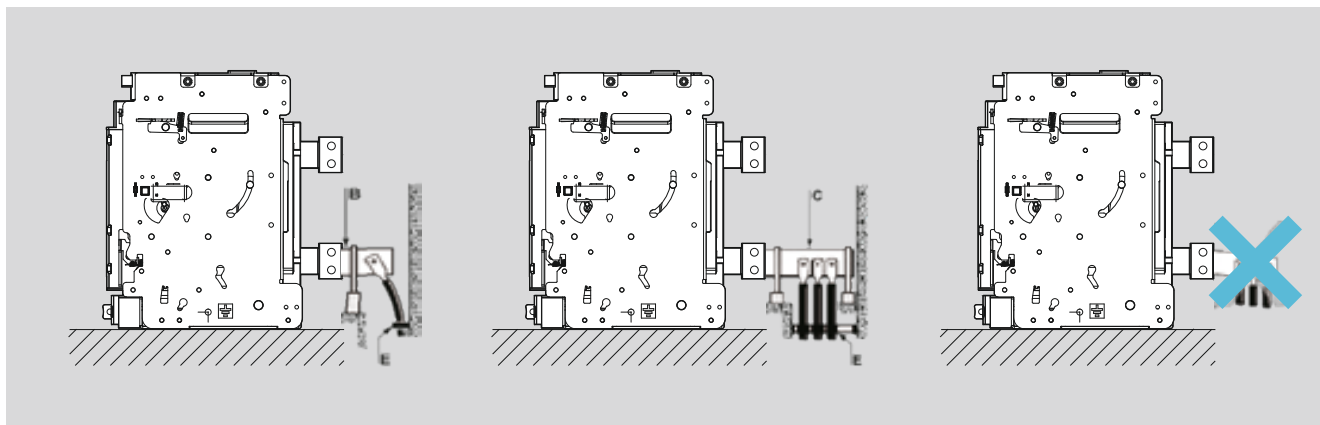
ТЕХНИЧЕСКАЯ ИНФОРМАЦИЯ

Рекомендации по монтажу

Присоединение шин

Соединение кабелей

Кабели следует подсоединять так, чтобы задние выводы выключателя не находились под чрезмерным механическим напряжением. Удлиненные выводы (В и С) должны иметь опору, а кабели должны быть прикреплены к корпусу (Е).

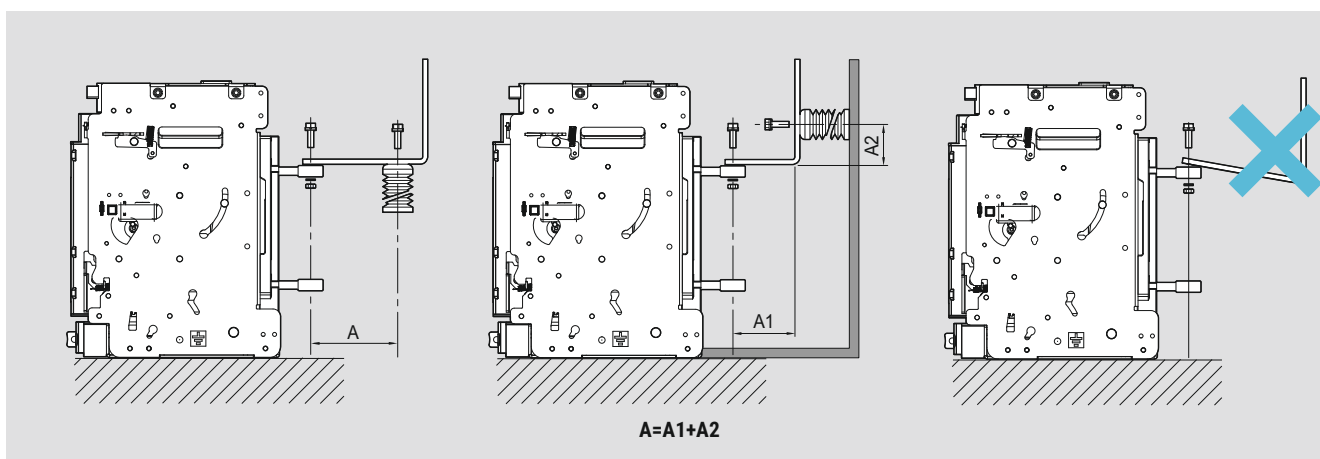


Присоединение шин

При присоединении шин нужно соблюдать указанный момент затяжки, а чтобы вес шины не передавался на вывод выключателя, она должна иметь опору, расположенную параллельно поверхности аппарата.

Кроме того, нужно обеспечить максимальное безопасное расстояние (А) от точки подключения для обеспечения стойкости к воздействию электромагнитных сил, создаваемых во время короткого замыкания, и предотвращения возникновения вторичных аварий. (Максимальное безопасное расстояние для компактного воздушного автоматического выключателя на 690 В 50 кА 1600 А составляет 250 мм.)

(Прочность опоры: изгибающая нагрузка на изолятор не менее 720 кг, прочность на растяжение не менее 3000 кг).



※ Гарантия не распространяется на повреждения, возникшие по причине внесения каких-либо изменений.

Таблица 1) Максимальное безопасное расстояние

Выдерживаемый ток короткого замыкания (кА)	30	50	65	80	100	150
Расстояние А (мм)	350	300	250	150	150	150

СЕРВИСНЫЕ РЕШЕНИЯ

Электрощит Самара обеспечивает гарантийное и постгарантийное обслуживание оборудования собственного производства и оказывает услуги по модернизации устаревшего оборудования других производителей.

Задача сервисной команды - обеспечить комплексную сервисную поддержку и безопасную, эффективную эксплуатацию оборудования.

Преимущества обращения в Электрощит Самара

• Шефмонтажные и пусконаладочные работы

Специалисты Электрощит Самара прикладывают все усилия для максимально эффективной реализации проекта и сдачи его в установленный срок.

• Обследование и модернизация оборудования

На этапе реконструкции распределительных устройств специалисты Электрощит Самара готовы провести обследование, разработать рекомендации и реализовать проект по модернизации (замене) устаревшего оборудования на базе решений оборудования, выпускаемого Электрощит Самара.

• Восстановление до рабочего состояния

Специалисты Электрощит Самара обеспечивают необходимые мероприятия для восстановления работоспособности оборудования до заданных рабочих характеристик.

• Стажировка персонала

Высококвалифицированный персонал – один из основных факторов надежной работы оборудования. Набор обучающих программ и их практическая направленность помогут персоналу осуществлять эксплуатацию правильно и безопасно.

• Поставка запасных частей

Для проведения ремонта и быстрого восстановления работоспособности оборудования важное значение имеет наличие запасных частей. Специалистами Электрощит Самара разработаны расширенные комплекты ЗИП. Их можно приобрести вместе с оборудованием или отдельно.

• Ремонт оборудования

Для обследования оборудования и проведения ремонтных работ на объект оперативно выезжает сервисный инженер.

Ответы на интересующие Вас вопросы можно получить на сайте:
<http://electroshield.ru>



ноябрь 2022 года



443048, г. Самара, поселок Красная Глинка, завод Электрощит Самара
+7 (846) 2 777 444 | info@electroshield.ru

<http://electroshield.ru>